



ISA-PLAN® - Hochlast- und Bremswiderstände high load and braking resistors Typ / type BEK

vorläufig / preliminary

Technische Daten / technical data			
Widerstandswert	resistance values	27Ohm*	
Toleranz	tolerance	±10 %	
Temperaturkoeffizient	temperature coefficient (tcr)	< ±50 ppm/K (20 °C - 60 °C)	
Temperaturbereich	applicable temperature range	-50 °C bis +150 °C	-50 °C to +150 °C
Belastbarkeit	load capacity	100 W auf Kühlkörper montiert	100 W (heatsink mounting)
max. Pulsbelastbarkeit	max. pulse power	1 kW für $t_p = 1$ s ($t_{\text{Pause}} > 10$ s und $T_G \leq 80$ °C)	1 kW at $t_p = 1$ s ($t_{\text{off}} > 10$ s and $T_G \leq 80$ °C)
Innerer Wärmewiderstand	internal heat resistance	< 0,15 K/W	
max. Betriebsspannung	operating voltage (max)	1000 VAC	
Isolationsspannung	dielectric withstanding voltage	2500 VAC	
Stabilität unter Nennlast	stability (nominal load)	Abweichung < ±1 % nach 2000 h	deviation < ±1 % after 2000 h

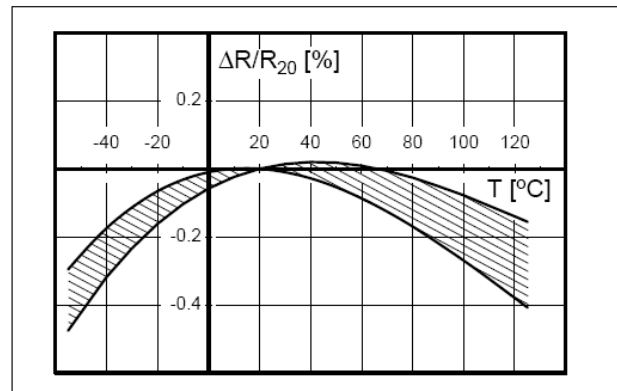
* Abweichende Widerstandswerte auf Anfrage.
Other values on request.

Merkmale / features

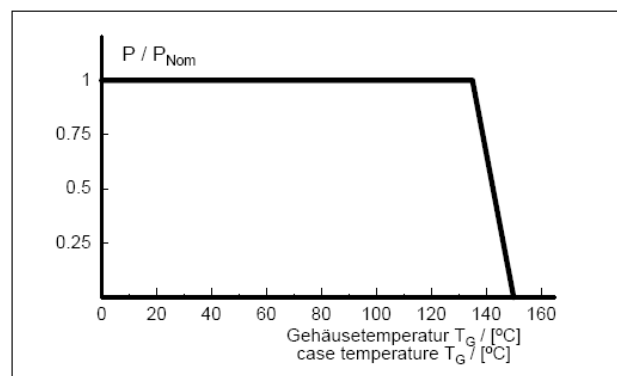
- 100 Watt Dauerleistung
100 Watt permanent power
- 1 kWatt Pulsleistung für 1 s
1 kWatt pulse power for 1 s
- sehr kompakte Bauform
very small outline
- Massives, 2mm dickes Kupfersubstrat als Wärme-
senke für hohe Pulsbelastbarkeit eingebaut
2mm thick Cu-substrate as heatsink for pulse power
- Ausführung : M2 - Teflonlitze Länge 184mm
M2 - copper wire with teflon insulation
length 184mm

Applikationen / application

- Frequenzumrichter und Servoantriebssysteme
frequency-inverter and drive-systems
- Lastwiderstände
Power resistors
- Vorladewiderstände
Current limiting resistors



Temperaturabhängigkeit des elektrischen Widerstandes von MANGANIN-Widerständen
temperature dependence of the electrical resistance of MANGANIN-resistors



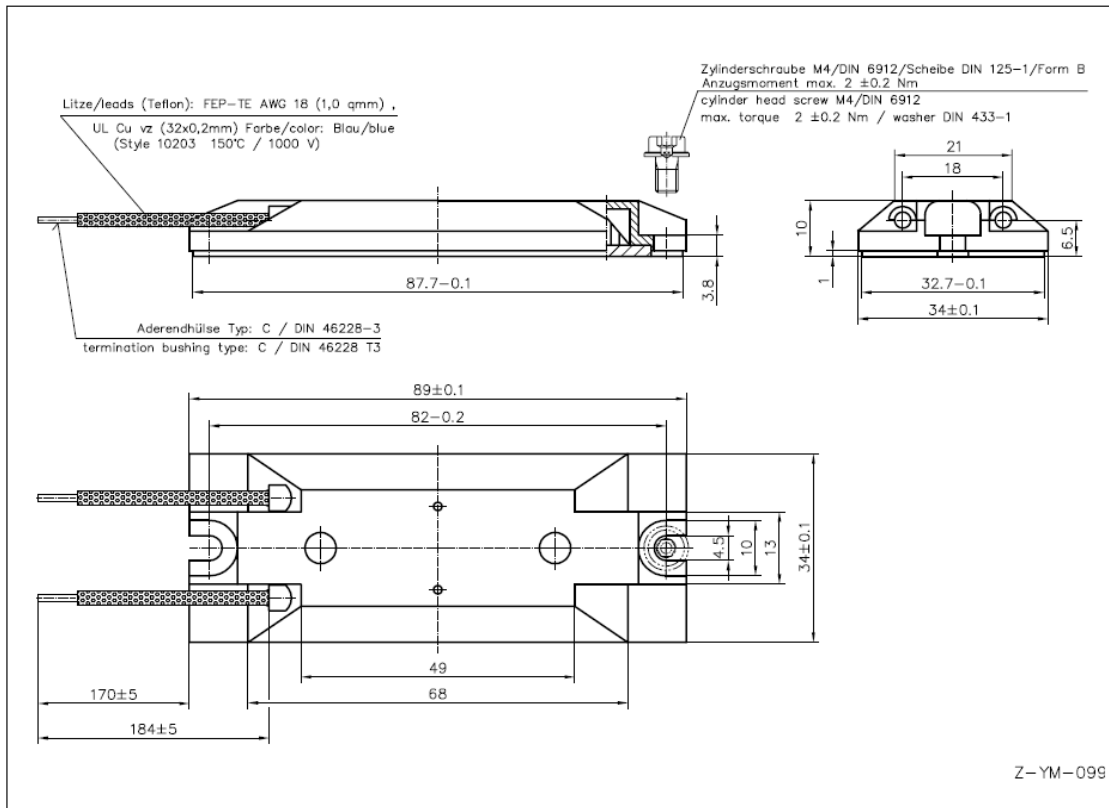
Lastminderungskurve für Widerstände montiert auf Kühlkörper
power derating curve for heatsink mounted resistors

Technische Änderungen vorbehalten - technical modifications reserved



ISA-PLAN® - Hochlast- und Bremswiderstände high load and braking resistors Typ / type BEK

vorläufig / preliminary



Ausführung mit Anschlußlitzen (Abmessungen in mm)
 type with wire (dimensions in mm)

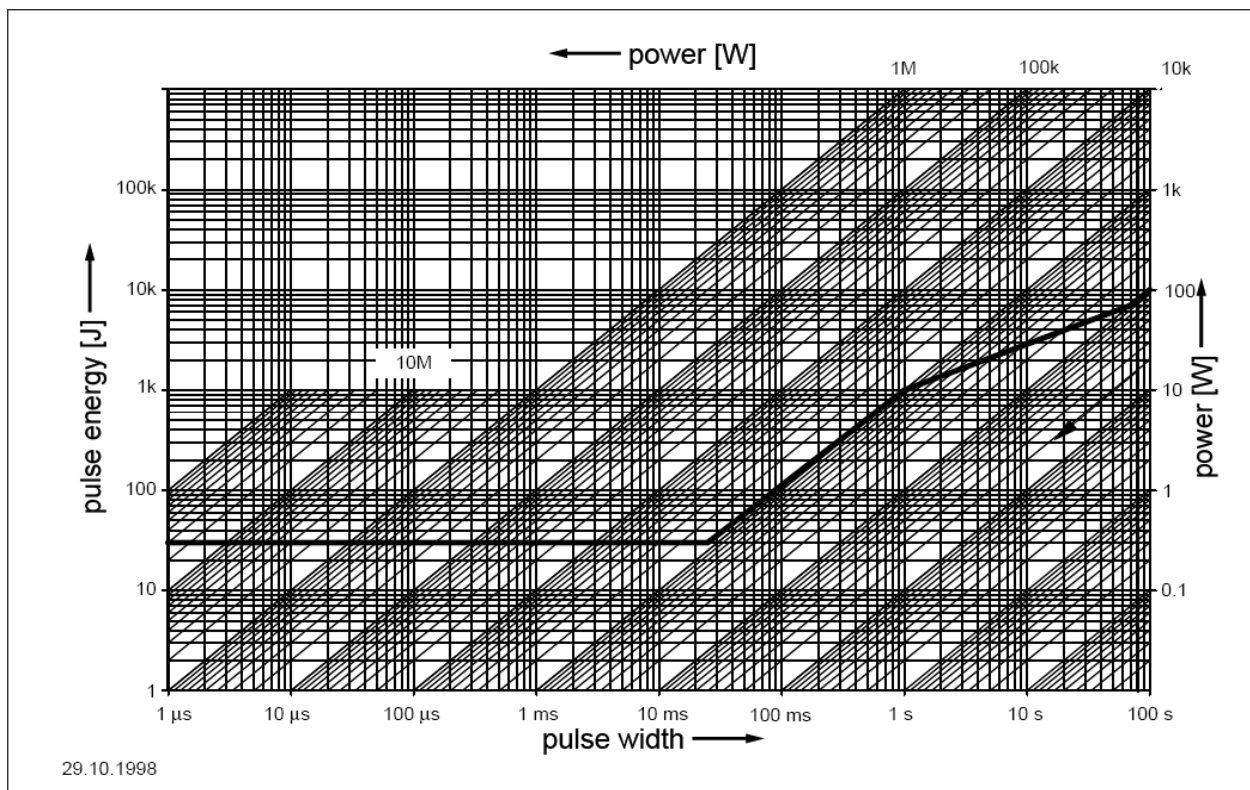
Technische Änderungen vorbehalten - technical modifications reserved



ISA-PLAN® - Hochlast- und Bremswiderstände
high load and braking resistors
Typ / type BEK

vorläufig / preliminary

Pulsbelastungsdiagramm
diagramm of pulse energy



maximale Pulsenergie / Leistung als Funktion der Pulsdauer
 maximum pulse energy / power versus pulse length

Bestellbezeichnung / ordering code			
BEK-A-27R0-10-M2			
Typ Type	Widerstandswert Resistance value	Toleranz tolerance	Ausführung version
BEK-A	27 Ohm	10%	Teflon-Litze teflon wire

Technische Änderungen vorbehalten - technical modifications reserved