



# ISA-PLAN® - Präzisionswiderstände für die Energiemessung precision resistors for energy metering Typ / type BKW

vorläufig / preliminary

Technische Daten / technical data			
Widerstandswerte	resistance values	0.3 mOhm / 0.5mOhm *	
Toleranz	tolerance	5%	
Temperaturkoeffizient	temperature coefficient ( tcr )	< 20 ppm/K ( 20 °C – 60 °C )	
Temperaturbereich	applicable temperature range	-55 °C bis +140 °C	
Belastbarkeit	load capacity	3 Watt	
Innerer Wärmewiderstand	internal heat resistance	< 10 K/W	
Induktivität	inductance	< 1 nH	
Stabilität unter Nennlast	stability ( nominal load )	Abweichung < 0.5 % nach 2000 h bei $T_U = 80\text{ °C}$	deviation < 0.5 % after 2000 h at $T_{amb} = 80\text{ °C}$

\*andere Werte auf Anfrage

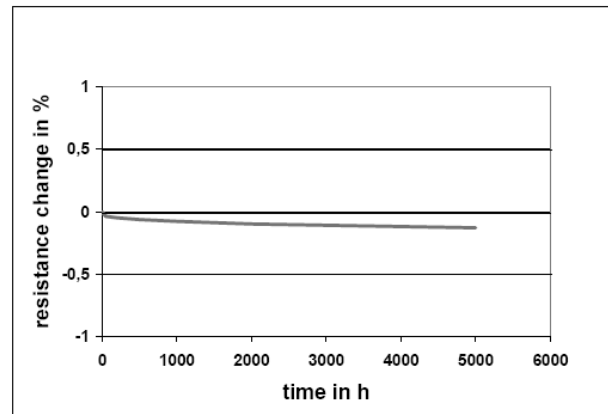
\*other values on request

## Merkmale / features

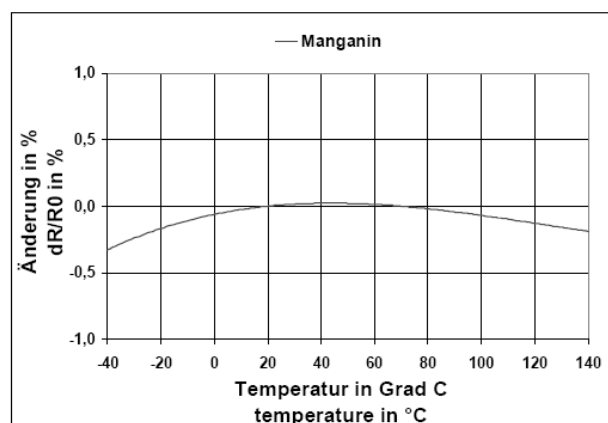
- Temperaturunabhängig durch niedrige TK-Werte  
independent from temperature because of lowest TCR-values
- extrem gute Langzeitstabilität, sodass keine Nachkalibrierung des Zählers notwendig wird  
extremely good long term stability, so that the energy meters do not require any recalibration
- Dauerströme bis 100 A (0.3mOhm)  
permanent current up to 100 Amps (0.3mOhm)
- für 20A, 40A, 60A und 80A-Zähler geeignet
- Massive Kupferanschlüsse  
heavy copper terminals
- Stanzbiegeteil mit hoher Reproduzierbarkeit von TK und Widerstandswert  
very high reproducibility of R-value and TCR
- Bauteilmontage: Schraubverbindung mit den Eingangsklemmen des kWh-Zählers  
mounting: screwed on terminals of kWh-meter

## Applikationen / application

- Einsatz in ein- und dreiphasigen Elektrizitätszählern (kWh-Zähler)  
single and three phase kWh meters, energymetering
- Batteriestrommessung in Kfz und Elektrofahrzeugen  
battery current sensing



Langzeitstabilität bei 140°C  
long term stability at 140°C



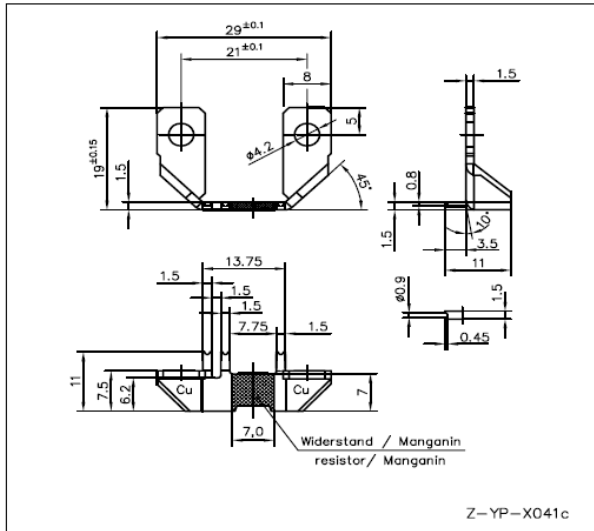
Widerstandsänderung über die Temperatur  
resistance change vs temperature



# ISA-PLAN® - Präzisionswiderstände für die Energiemessung precision resistors for energy metering Typ / type BKW

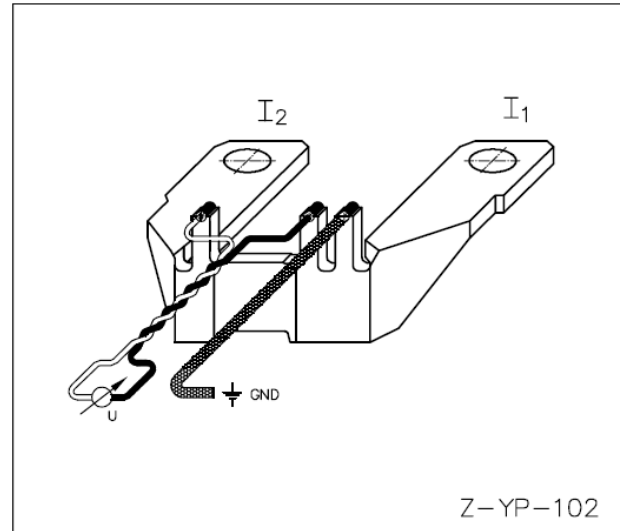
vorläufig / preliminary

## Abmessungen und Anschlussmöglichkeiten dimensions and proposals for mounting



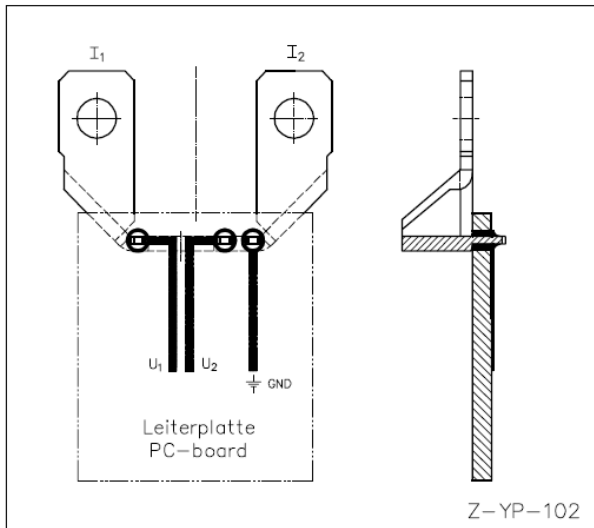
Abmessungen BKW-M (mm)  
dimensions BKW-M (mm)

Anschlussbild 1 / connection diagram 1



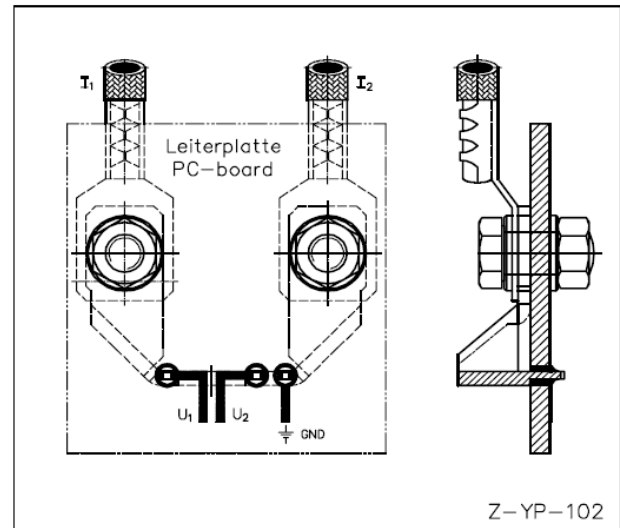
Anschlussbild für Messleitungen  
connection diagram for sense leads

Anschlussbild 2 / connection diagram 2



Messwerterfassung auf der Platine (Ansicht Lötseite)  
sense terminal connection on pc-board (bottom view)

Anschlussbild 3 / connection diagram 3



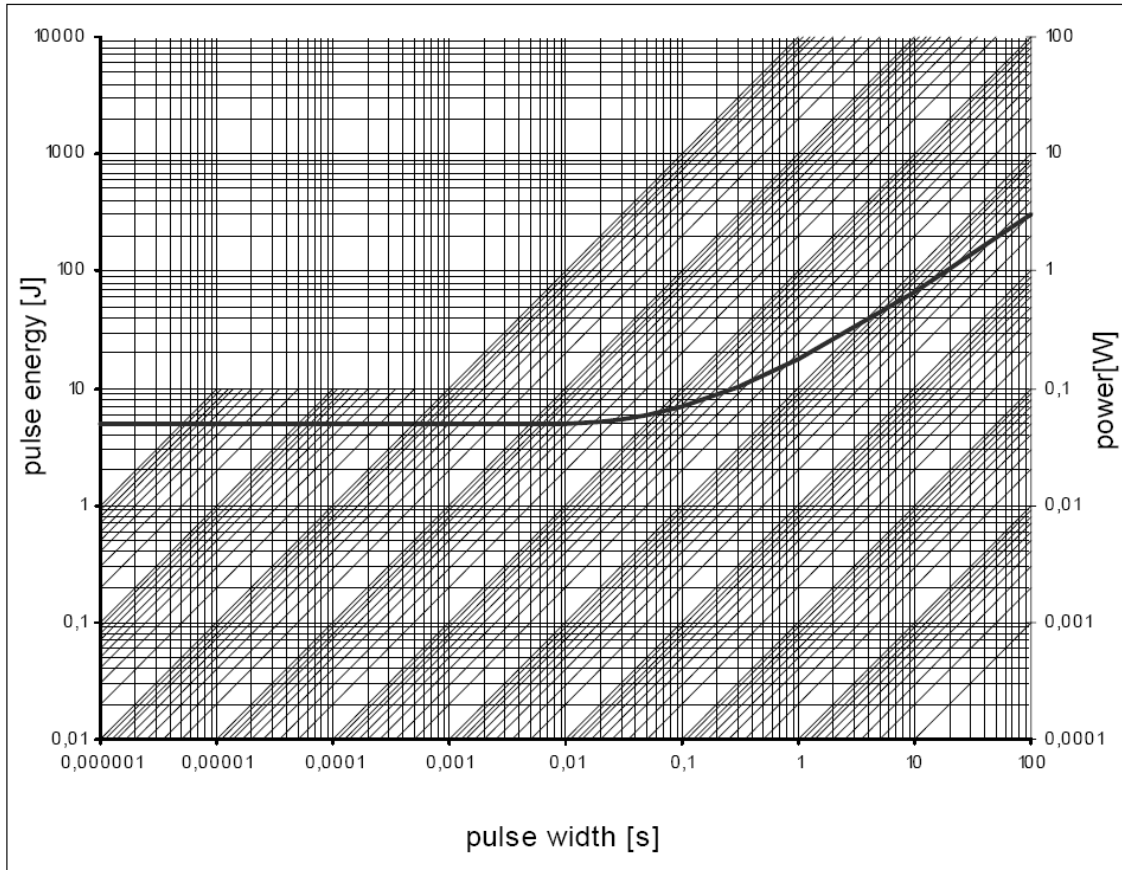
Stromanschluss auf der Platine (Ansicht Lötseite)  
current leads with intermediate mounting on pc-board (bottom view)



**ISA-PLAN® - Präzisionswiderstände für die Energiemessung**  
**precision resistors for energy metering**  
**Typ / type BKW**

vorläufig / preliminary

**Pulsbelastungsdiagramm**  
**diagram of pulse energy**



Bestellbezeichnung / ordering code		
<b>BKW-M-R0003-5.0</b>		
Typ Type	Widerstandswert Resistance value	Toleranz tolerance
BKW-M	0.3 mOhm	5.0%

**Verpackung:**  
 Schüttgut in Folienbeutel 1000 Stk.  
 evakuiert und rückbegast  
**packaging:**  
 1000pcs in plastic bags sealed  
 filled with dry Nitrogen

Sehr gut eignen sich auch die Widerstandstypen **BVO, BVD, BVM-F** und **BVS** für den Einsatz in **Elektrizitätszählern**.  
 Fordern Sie einfach ein Datenblatt an oder besuchen Sie unsere Internet-Seite unter [www.isabellenuette.de](http://www.isabellenuette.de)

Also the types **BVO, BVD, BVM-F** and **BVS** are well suitable for **kWh-meter** applications.  
 If you are interested ask for the data sheets or visit our web side [www.isabellenuette.de](http://www.isabellenuette.de)