



# ISA-PLAN® - Präzisionswiderstände für die Energiemessung precision resistors for energy metering Typ / type BVD

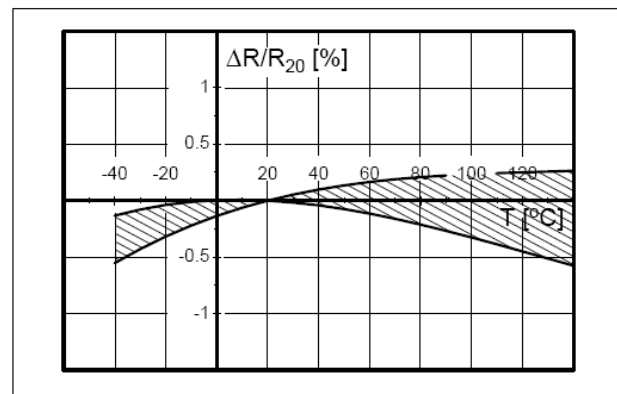
Technische Daten / technical data		0.5mOhm 0.2mOhm in Vorbereitung	0.5mOhm 0.2mOhm under development
Widerstandswerte	resistance values		
Toleranz	tolerance	5%	
Temperaturkoeffizient	temperature coefficient ( tcr )	<10 ppm/K ( 20°C - 60°C )	
Temperaturbereich	applicable temperature range	-55°C bis +125°C	
Belastbarkeit	load capacity	3 Watt	
max. Pulsbelastbarkeit	max. pulse power	100Watt / 0.1 s	
Innerer Wärmewiderstand	internal heat resistance	<10 K/W	
Induktivität	inductance	<1nH	
Mittlerer lin. Wärmeausdehnung	Average lin. thermal expansion coefficient	18x10 <sup>-6</sup> K <sup>-1</sup>	
Stabilität unter Nennlast	stability ( nominal load )	Abweichung <0,5% nach 2000h bei T <sub>k</sub> = 80°C	deviation <0.5% after 2000h at T <sub>k</sub> = 80°C

## Merkmale / features

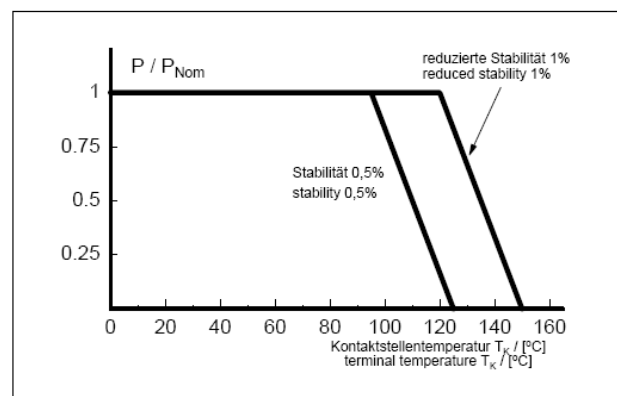
- sehr gute Langzeitstabilität  
excellent long term stability
- Dauerströme bis 75A  
permanent current up to 75 Amps
- 3 Watt Dauerleistung  
3 Watt permanent power
- Massive Kupferanschlüsse  
heavy copper terminals
- Niedrige Induktivität  
low inductance value
- Geeignet für Löttemperaturen bis 350 °C / 30 sek  
oder 250 °C / 10 min  
max. solder temperature up to 350 °C / 30 sec  
or 250 °C / 10 min
- Bauteilmontage: Reflow löten oder schweißen  
mounting: reflow soldering or welding on copper

## Applikationen / application

- Einsatz in Elektrizitätszähler (kWh-Zähler)  
KWh meters, energymetering
- Batteriestrommessung in Kfz und Elektrofahrzeugen  
battery current sensing
- Hochstromanwendungen in der Automobiltechnik  
high current sensing in automotive applications
- Strommessung in Batterieladegeräten  
current measurement in battery chargers



Temperaturabhängigkeit des elektrischen Widerstandes von MANGANIN-Widerständen  
temperature dependence of the electrical resistance of MANGANIN-resistors

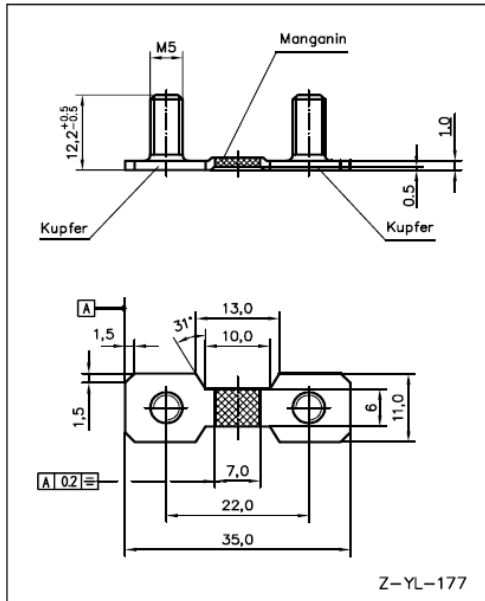


Lastminderungskurve  
power derating

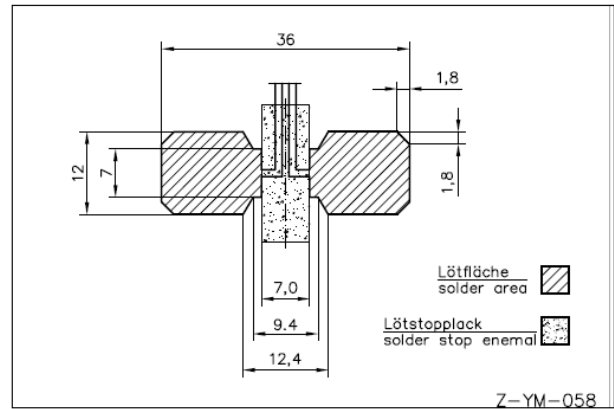
Technische Änderungen vorbehalten - technical modifications reserved



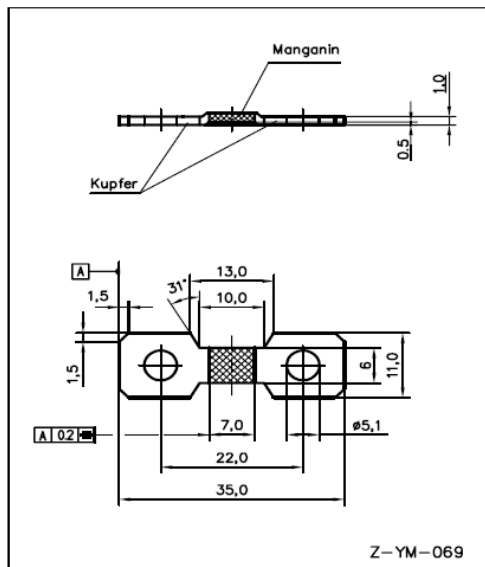
# ISA-PLAN® - Präzisionswiderstände für die Energiemessung precision resistors for energy metering Typ / type BVD



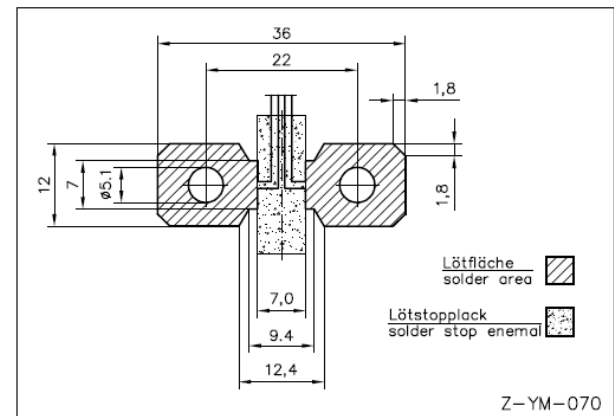
Abmessungen BVD-A (mm) Ausführung D  
dimensions BVD-A (mm) version D



Layoutvorschlag für einen Vierleiteranschluss der Ausführung D  
proposal for pcb-layout with four terminal configuration for version D



Abmessungen BVD-A (mm) Ausführung A  
dimensions BVD-A (mm) version A



Layoutvorschlag für einen Vierleiteranschluss der Ausführung A  
proposal for pcb-layout with four terminal configuration for version A

Technische Änderungen vorbehalten - technical modifications reserved



## ISA-PLAN® - Präzisionswiderstände für die Energiemessung precision resistors for energy metering Typ / type BVD



Hinweis zur Bauteilmontage: Der Widerstand wird durch Reflowlöten direkt auf die Leiterplatte montiert  
Diese Montage bietet einige Vorteile:

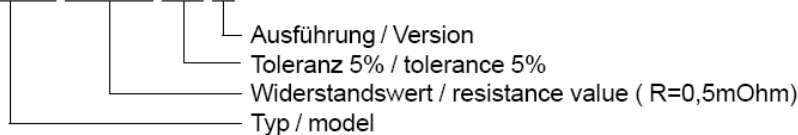
- Potentialanschluss direkt auf der Leiterplatte
- große Reproduzierbarkeit
- kleinste Induktivität
- zus. mechanische Festigkeit
- der Stromanschluss wird durch Kabel oder über Stromschiene realisiert

Remarks for mounting: the resistor is designed for direct reflow solder mounting on a pc-board  
This mounting technique shows the following advantages:

- the sense terminal connection to the pc-board structure is done automatically
- optimum reproduceability
- lowest inductance
- additional mechanical stability
- current terminals via cable or bus bar

### Bestellbezeichnung / ordering code:

**BVD-A-R0005-5.0-D**



Sehr gut eignen sich auch die Widerstandstypen **BVO** und **BVS** für den Einsatz in **Elektrizitätszählern**.  
Fordern Sie einfach ein Datenblatt an oder besuchen Sie unsere Internet-Seite unter [www.isabellenhuetten.de](http://www.isabellenhuetten.de)

Also the types **BVO** and **BVS** are well suitable for **kWh-meter** applications.  
If you are interested ask for the data sheets or visit our web side [www.isabellenhuetten.de](http://www.isabellenhuetten.de)

Technische Änderungen vorbehalten - technical modifications reserved