

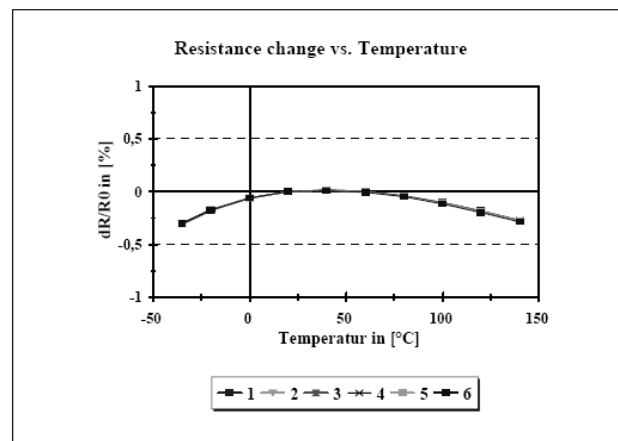


ISA-PLAN® - Präzisionswiderstände für elektrische Stromzähler precision resistors for kWh meters Typ / type BVO

Technische Daten / technical data			
Widerstandswerte	resistance values	siehe Tabelle 1	refer to table 1
Toleranz	tolerance	5%	
Temperaturkoeffizient	temperature coefficient (tcr)	< 20 ppm/K (20 °C – 60 °C)	
Temperaturbereich	applicable temperature range	-55 °C bis +125 °C	-55 °C to +125 °C
Belastbarkeit	load capacity	3 Watt	
Max. Pulsbelastbarkeit	max. pulse power	3 kWatt / 0.1 s	
Innerer Wärmewiderstand	internal heat resistance	< 10 K/W	
Stabilität unter Nennlast	stability (nominal load)	Abweichung < 0.5 % nach 2000 h bei T _U = 80 °C	deviation < 0.5 % after 2000 h at T _{amb} = 80 °C

Merkmale / features

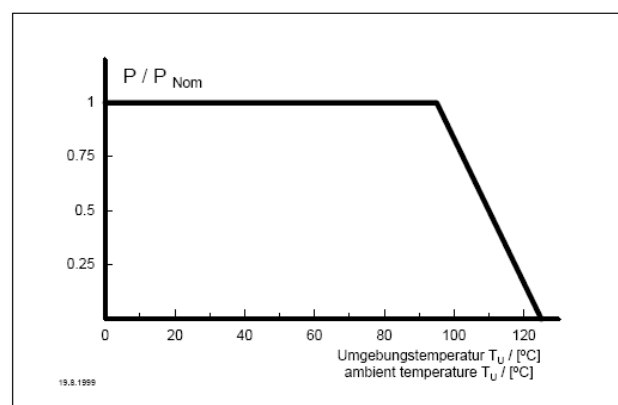
- 3 Watt Dauerleistung
3 Watt permanent power
- 3 kWatt Pulsleistung für 0,1 s
3 kWatt pulse power for 0.1 s
- kompakte Bauform
small outline
- Vierleiter-Meßanschluß
four-terminal configuration
- Stanzteil aus elektronenstrahl verschweißtem
Verbundmaterial Kupfer-Manganin-Kupfer
punched part made of E-Beam welded Copper-
Manganin-Copper



Temperaturabhängigkeit des elektrischen Widerstandes von MANGANIN-Widerständen
temperature dependence of the electrical resistance of MANGANIN-resistors

Widerstandswerte / resistance values		
Wert value	Material Material	Materialdicke thickness
0.160 mOhm	Manganin	1.5
0.2 mOhm	Manganin	1.3
0.3 mOhm	in Vorbereitung/under development	
0.5 mOhm	in Vorbereitung/under development	

Tabelle1: Widerstände
table 1: resistance values

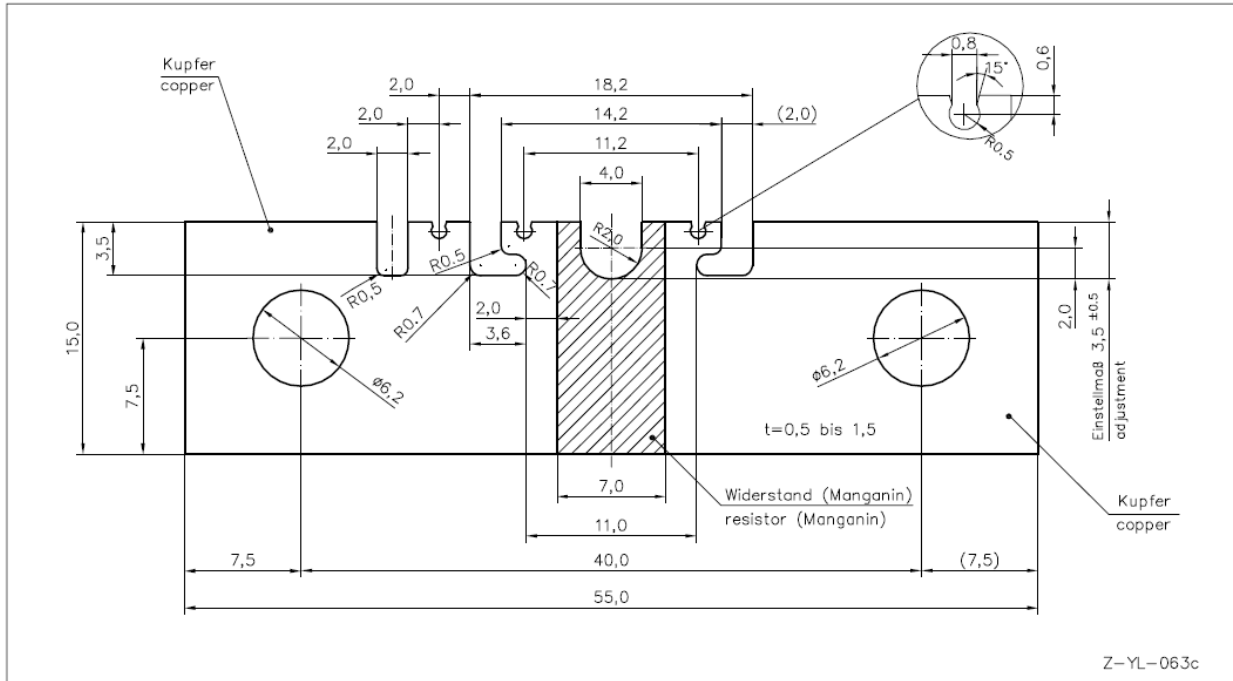


Lastminderungskurve für Widerstände
power derating for resistors

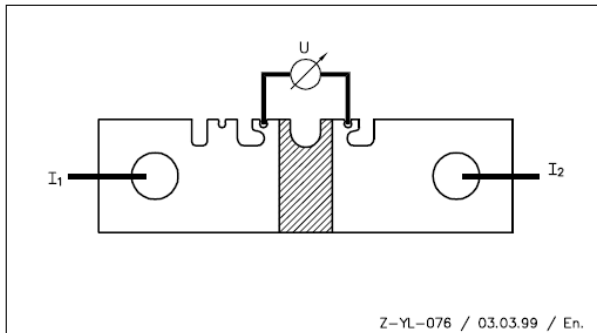
Technische Änderungen vorbehalten - technical modifications reserved



ISA-PLAN® - Präzisionswiderstände für elektrische Stromzähler
precision resistors for kWh meters
Typ / type BVO



Abmessungen (mm)
 dimensions (mm)



Anschlußbild
 connection diagram

Bestellbezeichnung / ordering example		
BVO-M-R0002-1.0		
Typ type	Widerstandswert resistance value	Toleranz tolerance
BVO-M	0.2 mOhm	1%

Verpackung:
 Schüttgut in Folienbeutel 500 Stk.
 evakuiert und rückbegast
packaging:
 500pcs in plastic bags sealed
 filled with dry Nitrogen

Technische Änderungen vorbehalten - technical modifications reserved