



OH1881

概述

OH1881 是一款锁定型霍尔开关电路,适于响应变化斜率陡峭的磁场并在磁通密度较弱的场合使用,它由反向电压保护器、电压调整器,霍尔电压发生器,信号放大器,史密特触发器和集电极开路输出级组成,能将变化的磁场讯号转换成数字电压输出。

产品特点

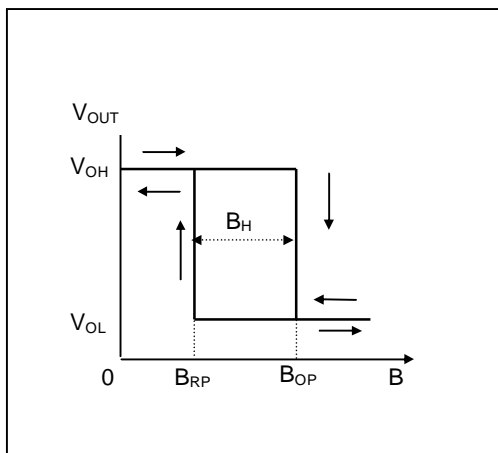
电源电压范围宽、无可动部件、抗环境应力、一致性好、灵敏度高、电路功率低、可与各种逻辑电路直接接口。

典型应用

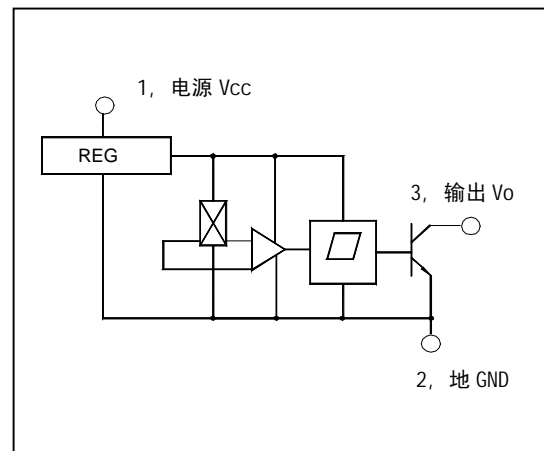
无触点开关、位置检测、直流无刷电机、直流无刷风机、速度检测、换向控制、流量检测、电动自行车、家用电器、玩具等

极限参数 (25°C)

- 电源电压 V_{CC}4.5-24V
- 输出负载电流 I_O25mA
- 工作温度范围 T_A-20~85°C
- 贮存温度范围 T_S-55~150°C



磁电转换特性图



功能方框图



深圳市微波卡特电子有限公司

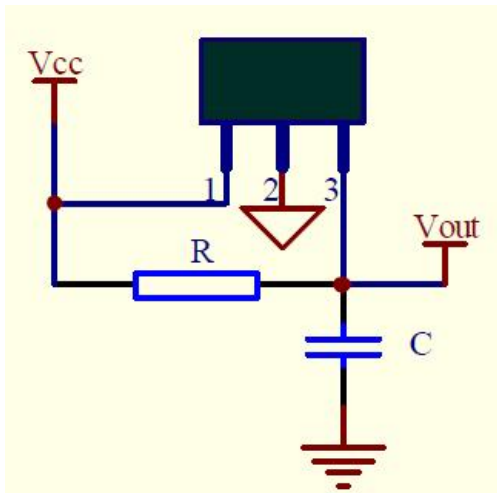
电话: 86-0755-81697750 28955821 传真: 86-0755-28955821
 地址: 深圳市宝安44区安乐工业园4巷3栋

电特性 $T_A=25^\circ\text{C}$

参数	符号	测试条件	量 值			单位
			最小	典型	最大	
电源电压	V_{CC}		4.5	-	24	V
输出低电平电压	V_{OL}	$V_{CC}=4.5\text{V}, R_L=960\Omega, B \geq B_{OP}$	-	200	400	mV
输出漏电流	I_{OH}	$V_{out}=V_{CCmax}, B \leq B_{RP}$	-	1.0	10	μA
电源电流	I_{CC}	$V_{CC}=V_{CCmax}$ 输出端开路	-	6	-	mA
输出上升时间	t_r	$V_{CC}=12\text{V}, R_L=820\Omega, C_L=20\text{Pf}$	-	0.3	1.5	μS
输出下降时间	t_f	$V_{CC}=12\text{V}, R_L=820\Omega, C_L=20\text{Pf}$	-	0.3	1.5	μS

磁特性 ($V_{CC}=4.5\sim 24\text{V}$) $1\text{mt}=10\text{gs}$

参数	符号	量 值			单位
		最小	典型	最大	
工作点	B_{OP}	-	-	7	mT
释放点	B_{RP}	-7	-	-	
回差	B_H	4	-	-	



$R=820\Omega$ $C=20\text{pF}$

管腿说明: 1.电源 2.地 3.输出

使用注意

- u 安装时要尽量减小施加到电路外壳或引线上的机械应力。
- u 焊接温度要低于 260°C , 时间小于 5 秒。
- u 电路为 OC 输出, 需要在 1, 3 腿之间加一上拉电阻。

型号	OH1881	工作温度	$-20\sim 85^\circ\text{C}$	封装	TO-92UA	1000 只/袋
----	--------	------	----------------------------	----	---------	----------



外型尺寸图:

