



## WB137 霍尔开关电路

### 概述

**WB137** 霍尔开关电路由反向电压保护器、电压调整器，霍尔电压发生器，差分放大器，史密特触发器和集电极开路输出级组成，能将变化的磁场讯号转换成数字电压输出。

### 产品特点

灵敏度高、抗应力、电压范围宽、可和各种逻辑电路直接接口

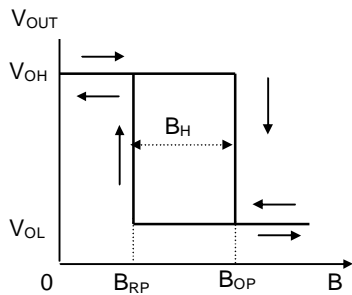
### 典型应用

高灵敏的无触点开关、直流无刷电机、直流无刷风机

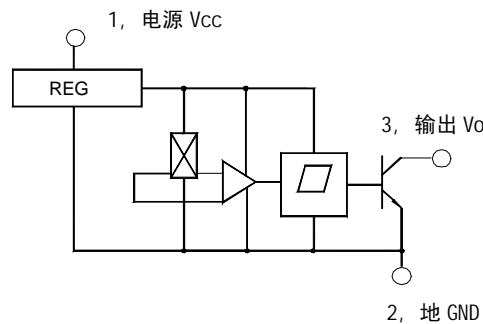
### 极限参数 (25°C)

电源电压  $V_{CC}$ .....4.5-24V  
输出负载电流  $I_O$ .....25mA  
工作温度范围  $T_A$ .....-20~85°C  
贮存温度范围  $T_S$ .....-55~150°C

磁电转换特性图



功能方框图





# 深圳市微波卡特电子有限公司

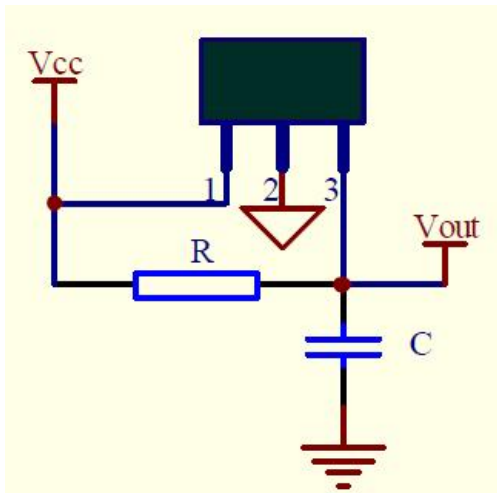
电话: 86-0755-81697750 28955821 传真: 86-0755-28955821  
 地址: 深圳市宝安44区安乐工业园4巷3栋

## 电特性 $T_A=25^\circ\text{C}$

参数	符号	测试条件	量 值			单位
			最小	典型	最大	
电源电压	$V_{CC}$		4.5	-	24	V
输出低电平电压	$V_{out}$	$I_{out}=25\text{mA}$ , $B>B_{OP}$	-	200	400	mV
输出高电平电流	$I_{OFF}$	$V_{out}=24\text{V}$ , $B<B_{RP}$	-	<0.05	10	$\mu\text{A}$
电源电流	$I_{CC}$	$V_{CC}=24\text{V}$ 输出端开路	-	6	15	mA
输出上升时间	$t_r$	$R_L=820\Omega$ , $C_L=20\text{Pf}$	-	0.12	1.20	$\mu\text{S}$
输出下降时间	$t_f$	$R_L=820\Omega$ , $C_L=20\text{Pf}$	-	0.14	1.40	$\mu\text{S}$

## 磁特性 ( $V_{CC}=4.5\sim 18\text{V}$ )

参数	符号	档次	量 值			单位
			最小	典型	最大	
工作点	$B_{OP}$	A	-	-	100	GS
		B	-	-	150	
释放点	$B_{RP}$	A	10	-	-	
		B	20	-	-	
回差	$B_H$		-	70	-	



管腿说明: 1.电源 2.地 3.输出

### 使用注意

- u 安装时要尽量减小施加到电路外壳或引线上的机械应力。
- u 焊接温度要低于  $260^\circ\text{C}$ , 时间小于 3 秒。
- u 电路为 OC 输出, 需要在 1, 3 腿之间加一上拉电阻。

型号	WB137	工作温度	$-20\sim 85^\circ\text{C}$	封装	TO-92S	1000 只/袋
----	-------	------	----------------------------	----	--------	----------



# 深圳市微波卡特电子有限公司

电话: 86-0755-81697750

28955821

传真: 86-0755-28955821

地址: 深圳市宝安44区安乐工业园4巷3栋

外型尺寸图:

