

FF-4000 系列自由浮动热静力蒸汽疏水阀

全不锈钢，带万向接头
最大压差 1.7 MPa，最大排量 476 kg/h



产品描述

FF-4000 系列浮球热静力疏水阀与万向接头连接可以方便地安装在任何已有管道上。FF-4000 系列既具有浮球热静力疏水阀的一切优点，同时其全不锈钢结构使其更加坚固。

- 密封、防震
- 体积小、重量轻
- 极强的耐腐蚀能力
- 享有三年的材料、加工工艺质量保证

FF-4000 系列浮球热静力蒸汽疏水阀可节约能源、降低安装和更换成本。FF-4000 系列疏水阀与装有内置过滤器的万向接头配套使用时可快速、方便的在线更换，同时防止污垢。

工作条件

最高允许压力（壳体）：

FF-4250 型 2.07 MPa @ 343°C

FF-4450 型 4.14 MPa @ 427°C

最高工作压差：

FF-4250 型 1.7 MPa

FF-4450 型 3.1 MPa

材质

阀体：ASTM A240 304L 不锈钢

内件：304 不锈钢

浮球座：不锈钢

浮球：不锈钢

热静力排气阀：双金属

万向接头型式

- 标准的 2 螺栓接头
- 带内置过滤器及可选排污阀的 IS-2 接头
- 疏水阀站

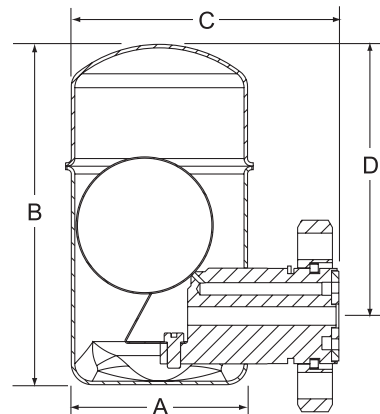
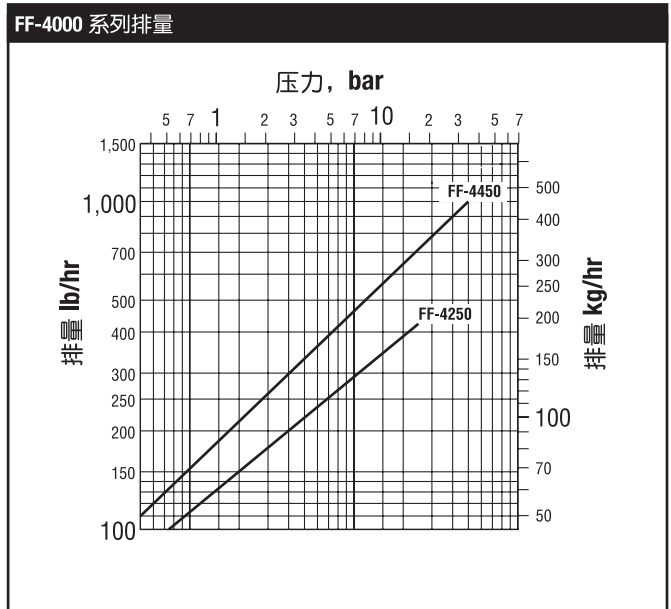
订货须知

请指明：

- 型号
- 公称通径
- 连接方式及标准
- 万向接头型式



FF-4250 热静力浮球疏水阀带 TVS-4000 疏水阀站



FF-4000 系列		
型号	FF-4250	FF-4450
公称通径 DN	毫米	毫米
	15, 20	15, 20
A	68	98
B	124	157
C	98	125
D	102	125
疏水阀净重量 kg	0.9	1.8

设计、材质、重量及性能等级为近似值，如有变更，恕不另行通知。有关最新信息，请访问 armstronginternational.com。