

# SH-2000 系列热静力双金属型蒸汽疏水阀

全不锈钢

最大压差 2.8 MPa, 最大冷水启动排量 2,175 kg/h



## 产品描述

阿姆斯壮 SH-2000 系列热静力双金属蒸汽疏水阀利用热静力双金属片的温度感应效应进行工作。阀内双金属元件受热变形产生的力随温度的升高而增大，因此可随工况的变化而自动调节。

启动时，阀门全开，可以排放系统内大量的凝结水及不可凝气体。当系统达到蒸汽温度时，高温使双金属片变形，拉动疏水阀阀杆关闭阀门。阀门在双金属片冷却之前保持关闭状态，随着双金属片变冷，阀门开启小缝放出不凝性气体及凝结水，达到蒸汽温度时再关闭。

阿姆斯壮 SH-2000 系列蒸汽疏水阀配有全不锈钢密封阀体，体积小，重量轻并有很强的耐腐蚀能力。可与阿姆斯壮的万向接头或 TVS 疏水阀站配套使用。使用这些接头时，不需拆卸接头就可以直接更换疏水阀，便于安装和更换，节约人工费用，增加管线连接灵活性。

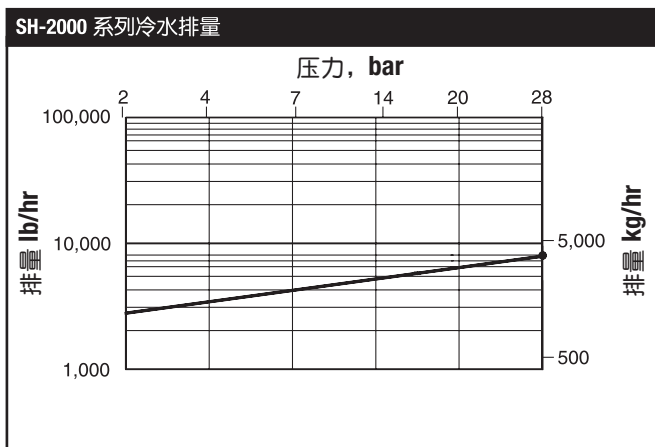
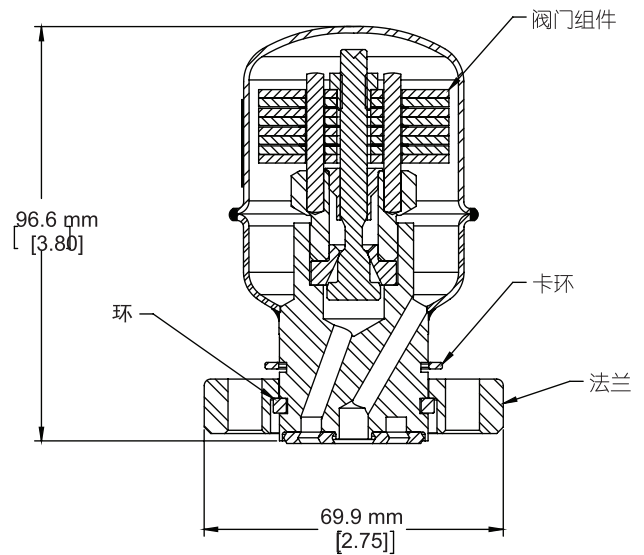
## 工作条件

最高允许压力 (壳体):  
2.8 MPa @ 427°C

最高工作压差: 2.8 MPa

## 材质

阀体:	不锈钢
阀瓣及阀座:	钛、镍铬不锈钢
环:	不锈钢
阀盖:	不锈钢
法兰:	ASTM A105
卡环:	碳钢
金属缠绕垫片:	不锈钢
标牌:	铝



设计、材质、重量及性能等级为近似值，如有变更，恕不另行通知。有关最新信息，请访问 [armstronginternational.com](http://armstronginternational.com)。