

# 180系列自由杠杆浮球型排液阀

全不锈钢材质，水平安装  
最大压差2.8MPa，最大排量907kg/h



阿姆斯壮不锈钢自由杠杆浮球型排液阀采用经多年使用验证证明质量可靠的阿姆斯壮倒置桶式蒸汽疏水阀相同的阀体、阀盖、杠杆机构、阀瓣和阀座。

椭球型的浮球和高作用力的杠杆使排液阀能打开大的阀嘴孔径，按疏水阀的规格提供充足的流量。180-LD和181-LD不锈钢排液阀半球形的阀瓣、阀座和杠杆在设计材料和制作方法上与3.9MPa压力以下使用的蒸汽疏水阀是一样的，此外180系列还附有导向杆确保在所有条件下准确地密封落座。180系列排液阀专门设计用于那些要求将排液阀靠近地面安装的情况，需要配装平衡管。

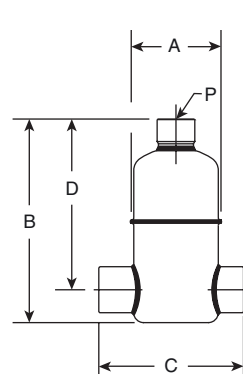


## 材料表

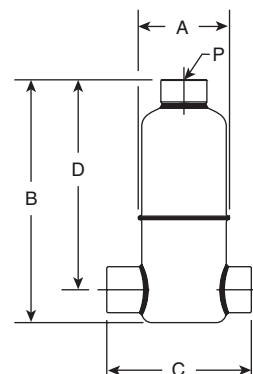
表LD-19.				
型号	阀瓣和阀座	杠杆系统	浮球	阀体和阀盖
180-LD 181-LD	不锈钢			密封不锈钢 304L

## 物理数据

表LD-20. 阿姆斯壮180系列自由杠杆浮球型排液阀			
型号	180	181	
公称口径DN	15	20	
A mm	68	68	
B mm	135	167	
C mm	110	110	
D mm	113	141	
重量 kg	0.8	1.1	



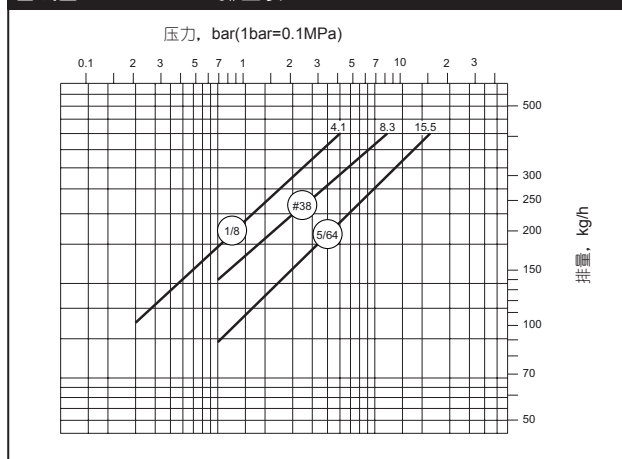
图LD-35.  
型号180-LD



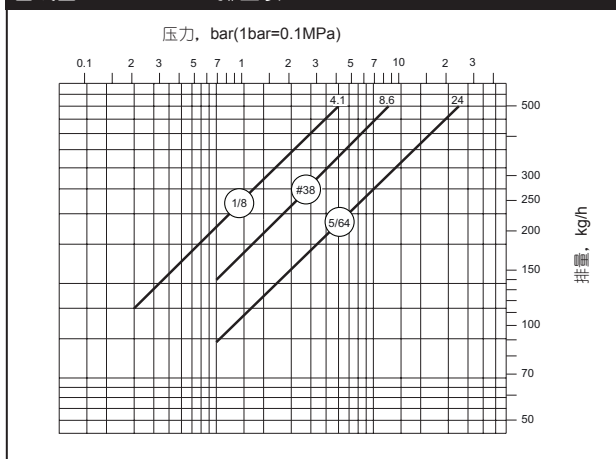
图LD-36.  
型号181-LD

排液阀

曲线图LD-13. 180-LD排量表



曲线图LD-14. 181-LD排量表



设计、材料、重量及性能参数均为近似值，如有变更，恕不另行通知。欲查找最新信息，请访问[www.armstronginternational.com](http://www.armstronginternational.com)或[www.armstrong.com.cn](http://www.armstrong.com.cn)。

阿姆斯壮机械（中国）有限公司 北京中关村科技园区大兴生物医药产业基地永大路40号 邮编:102629 电话:010-61255888 传真:010-69250761  
[www.armstronginternational.com](http://www.armstronginternational.com) [www.armstrong.com.cn](http://www.armstrong.com.cn)