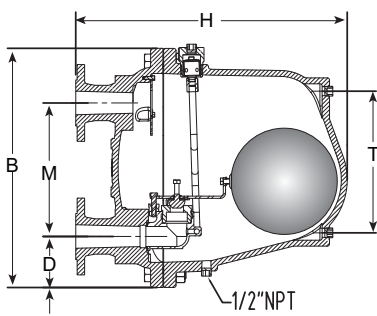




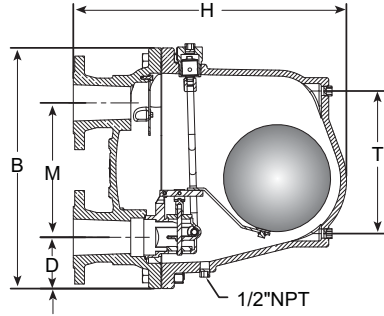
L及M系列整体法兰超大排量蒸汽疏水阀

铸铁, 水平安装, 带热静力排空气阀
最大压差1.7MPa, 最大排量94,348kg/h

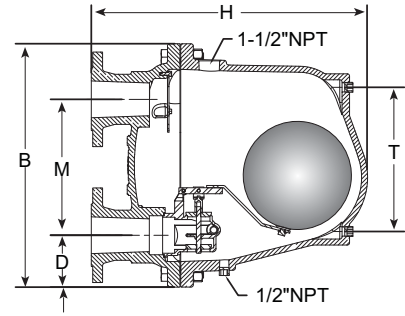
蒸汽疏水设备



L系列



M系列



M系列排液阀 (LD)

产品描述

结构简单坚固的铸铁L及M系列超大排量浮球疏水阀所有浮球、阀座和阀瓣以及杠杆机构都由不锈钢构造而成, 可提供长期、可靠运行。

内置排气阀由压力平衡磷青铜由波纹管 and 不锈钢外壳组成。它专门设计用于对于高效、不间断运行要求极高的重型工业应用场合。这种压力平衡型排气阀对0至1.7MPa压力范围内的蒸汽的压力-温度曲线做出反应, 将空气以稍低于蒸汽温度的温度排放出去。

工作条件

最高允许压差(壳体设计):

L型: 1.7MPa@232°C

M型: 1.7MPa@232°C

最大工作压差:

30-L型: 0.2MPa饱和蒸汽

100-L型: 0.7MPa饱和蒸汽

150-L型: 1.0MPa饱和蒸汽

250-L型: 1.7MPa饱和蒸汽

250-M型: 1.7MPa饱和蒸汽

波纹管最高工作温度: 217°C

外形尺寸			
型号	L		M
公称通径 DN	50	65	80
B mm	514		
C mm	375		
D mm	106		
M mm	287		
T mm	305		
H mm	584	584	584
重量kg	95	97	99

注: 其它标准需咨询供货厂家。

连接方式

整体法兰连接

HG/T20592 PN25RF或ASME B16.5
150LB RF

材质

阀体、阀盖: ASTM A48 CL 30铸铁
内件: 304不锈钢
阀座、阀瓣: 不锈钢
排污丝堵: 碳钢
热静力排空气阀: 不锈钢和磷青铜波纹管, 不锈钢外壳

选项

- 内置真空破坏器(最高压力1 MPa)(在型号后加VB)。
- 用作排液阀时无内置热静力排空气阀(在型号后加LD)。
- 用在虹吸排水时加内置闪蒸汽释放功能(在型号后加CC)。
- 铠装液位计1.7 MPa@218°C (在型号后加GG)
- 底座 (在型号后加BRKT)

特殊配置

用作虹吸排水或提升排水的带闪蒸释放功能的凝结水控制器凝结水控制器(CC)是专门针对需要从排水点提升凝结水, 且凝结水量非常大的应用场合设计的。当从排水点提升凝结水(虹吸排水)时, 压力下降使一部分凝结水闪蒸为蒸汽。普通的蒸汽疏水阀不能把闪蒸汽与新鲜蒸汽区分开来, 会关闭阀嘴, 阻碍排水过程。

L及M系列配置的凝结水控制器在阀体上部配有固定的狭小的阀嘴, 释放闪蒸汽及空气, 从而保证疏水阀正常排放凝结水。

设计、材料、重量及性能参数均为近似值, 如有变更, 恕不另行通知。欲查找最新信息, 请访问www.armstronginternational.com或www.armstrong.com.cn。

