



产品特点

- 体积小
- 噪音低
- 高过载能力
- 高可靠性
- 电压输出：15mV/√ 额定
- 无限的循环使用寿命
- 响应迅速

应用

- 装配力
- 物理治疗设备
- 手动工具力测量
- 健身器械
- 自动贩卖系统
- 电器负载监控：洗衣机、干衣机
- 家电失衡监控



产品描述:

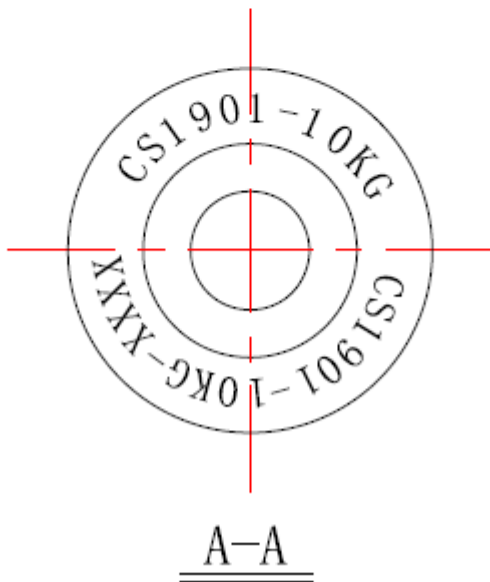
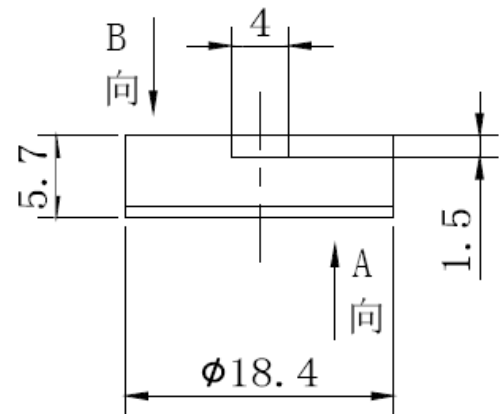
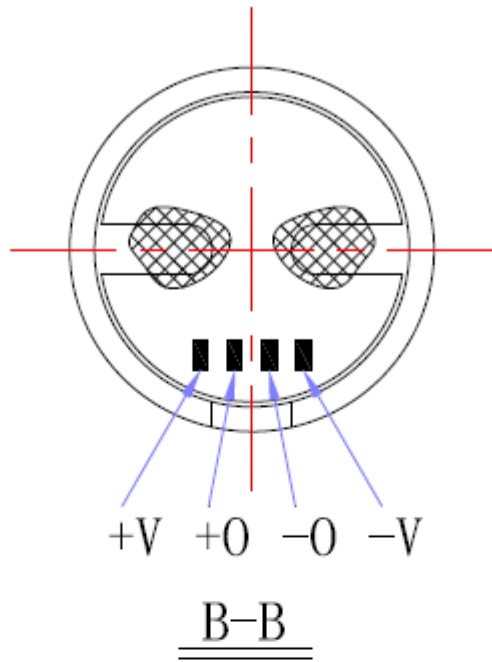
CS1901 是一款专为 OEM 客户设计的触力传感器，具有高性能，低成本的特点，量程 5，10，15，25，50，100kg，精度为 1%。源于航天航空业的特殊要求，利用特殊的工艺将压力芯片与高性能不锈钢板结合。彻底摆脱了传统称重传感器所使用的限制产品寿命的有机环氧树脂，从而具有极好的零点和长期稳定性。即使在在形变非常小的情况下也能有着较高的输出及分辨能力，同时具有高的过压能力及长的使用寿命。广泛应用于装配力、物理治疗仪、病人体重、运动器材、自动售货机、失衡监控等领域。

性能规格：

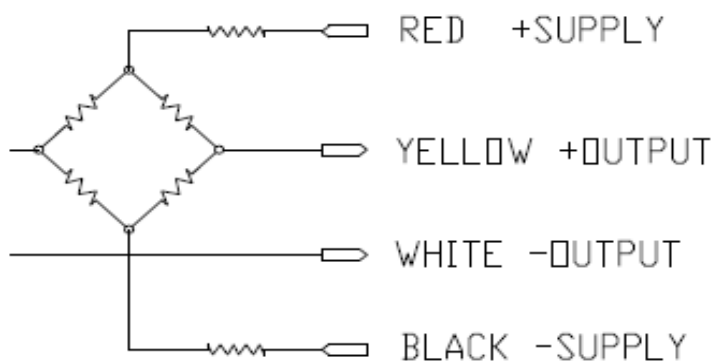
电源电压：5.0V，环境温度：25℃

参数	MIN	TYP	MAX	Units	Notes
推荐激发电压		5		V	动态
满量程输出	16	20	24	Mv/v	
零点偏移	-15		15	Mv/v	
非线性	-1		1	%FS0	
滞后	-0.08		0.8	%Span	
热零点漂移	-0.05		0.05	%FS0/℃	
热灵敏度漂移	-0.05		0.05	%FS0/℃	
绝缘电阻	50M			MΩ	250Vdc
最大过载		2		倍	
补偿温度	0		50	℃	
存储温度	-40		125	℃	
湿度	0		95	%R. H	
输入电阻	2.4	3	3.6	KΩ	
输出电阻	3.5	4.5	7	KΩ	

外观尺寸:

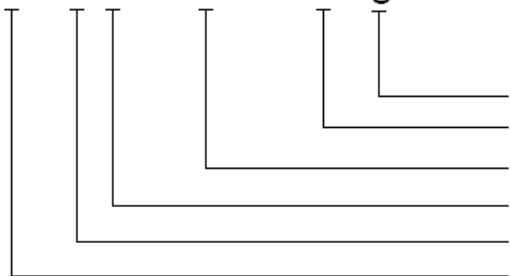


接线信息:



订购信息:

CS19 0 1 - 001 - 100 kg



Units (kg)

Force Range(5/10/15/25/50/100)
Specials (001 = Standard, nnnn = Custom Design)

Connection (1 = 10cm Cable, x=other)

Output (0 = 20mV)

Model