

说明

RX系列非接触式角度传感器,可以在恶劣的交通运输与工业应用条件下运用, 其为一款超低成本汽车级角度产品, 被广泛的应用在交通运输、农业机械、工业阀门等位置和运动检测方面。

其基本原理为通过霍尔效应将变化的磁场经一系列的处理后转换为对应的电信号,其有效行程从 0° ~ 360° 可任意选取。供电可以从4.5v~32v任选。

产品特征

- 真正的非接触操作、无任何损耗
- 35M循环产品寿命
- 固态霍尔效应技术
- IP65~IP69密封等级可选
- 汽车级EMI / EMC测试, 集成反向极性和短路保护
- 可在生产各环节随时调整输出信号范围, 增加灵活性, 降低不良率, 节省成本
- 分体式、安装灵活、适应性广

潜在应用

运输:

- 位置和运动检测 (踏板, 油门, 换档, 操作杆, 方向盘, 联系和挂钩)
- 农用机械、客车、越野车、起重机、卡车、工业/建筑等设备位置检测
- 悬架/下蹲位置 (客车, 货车)
- 倾斜/微调位置 (船用发动机, 翻耕设备)
- 高空作业车辆、设备等位置检测

工业:

- 阀门控制
- HVAC风门控制
- 水利灌溉设备转动控制
- 印染/包装/木工/ 塑/五金加工/自动化控制等

电气规格

特性	低电压 (L)	高电压 (H)
电源电压	4.5-5.5 Vdc	7 Vdc to 32 Vdc
功耗	10 mA max	15 mA
单路输出:	0.5 - 4.5 Vdc (ratiometric)	0.5 - 4.5 Vdc (non-ratiometric)
标准	4.5 - 0.5 Vdc (ratiometric)	4.5 - 0.5 Vdc (non-ratiometric)
反向	0.15 - 4.75 Vdc 任意	0.15 - 4.75 Vdc 任意
非标	同上	同上
双路输出:	同上	同上
其它:	其它输出可定制	
精度	0.5° 更高精度可定制	
结温	-40 - 170°C	
工作温度	-40 - 130°C	
响应时间	2 ms	
过压保护	20Vdc	-
反极性保护	-10 Vdc	-30 Vdc
欠压检测	有	
短路保护	连续	
解析度	14 bit	
输出负载电阻	4.5 kOhm typ	
ESD	8KV 接触, 12KV 空气间隙	
EMS	符合DIN40839第3部分 (传导干扰) 及第4部分 (辐射干扰)	

机械规格

特性	低电压 (L)	高电压 (H)
轴	不锈钢或工程塑料	
磁铁	-	
传感器外壳	工程塑料	
磁铁包裹壳	工程塑料	
配套连接器	厂家配套	
机械限位	无	

环境规格

特性	低电压 (L)	高电压 (H)
工作温度范围	-40 ° C to 130 ° C [-40 ° F to 266 ° F]	
防护等级	IP65 - IP69	
冲击	50 G peak	
振动	20 G peak	
盐雾	concentration 5% ±1% for 240 hr per SAE J1455 Section 4.3.3.1 (at 5.0 Vdc, 38 ° C [100 F °])	

产品选型

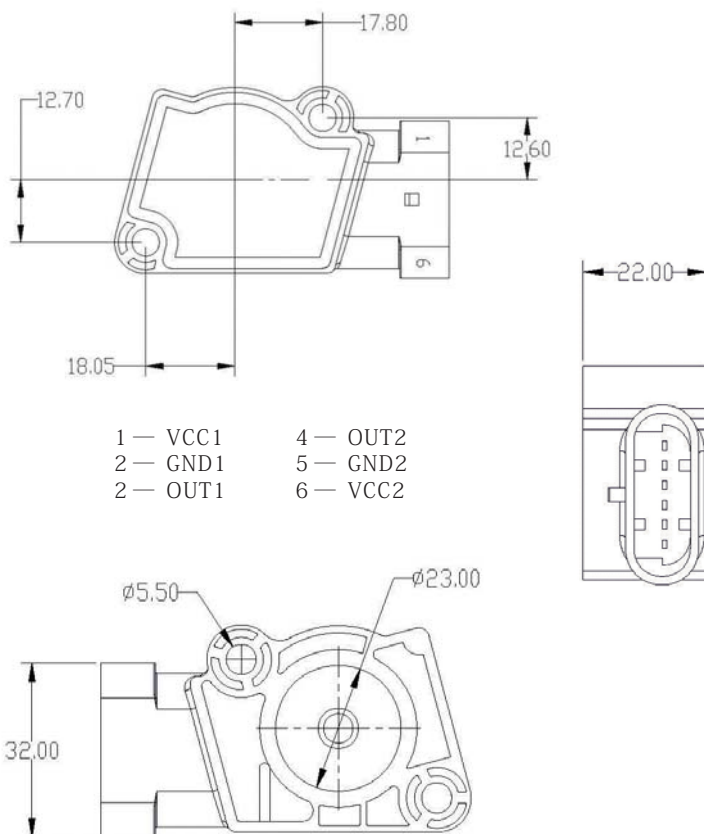
RX 系列	XXX 角度	X 电压	X 输出类型	X 输出信号	
Rx系列非接触式角度传感器	030=30° 045=45° 060=60° 090=90° 180=180° 360=360° X=其他角度	L=低电压 5Vdc H=高电压 10-30Vdc	S=单路输出 D=双路输出	A =0.5 Vdc to4.5 Vdc S =其他输出 X =双路输出	

例: **RX045LSA** 其为45度5V供电, 单路输出, 0.5~4.5V产品。

安装尺寸

安装尺寸 (仅供参以实物为准, 单位: 毫米)

Angle-housing



Magnet actuator

