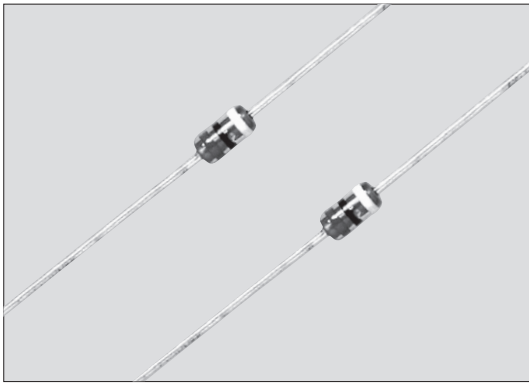


## SA 浪涌吸收器 Surge Absorbers



外观颜色: 彩色码 Marking: Color code

### 特点 Features

- 有微隙的放电管型浪涌吸收元件。
- 非常小型, 在电路中不占地方。
- 没有极性。
- 对浪涌迅速反应。
- 对重复浪涌是稳定的。
- 静电容量小, 在高频电路中也可使用。
- 对应欧盟RoHS。
- Surge absorbers elements in discharge tube with a microgap.
- The small size does not take up so much space on boards.
- No need to distinguish polarity.
- Quick response to surge voltage.
- Stable against repeated surges.
- Available for high frequency circuits due to the low-electrostatic capacitance.
- Products meet EU-RoHS requirements.

### 用途 Applications

- CRT表示等管内放电对策。
- 天线线路的防静电对策。
- Internal electrostatic discharge protection for CRT displays, etc.
- Electrostatic discharge protection for antenna lines.

### 用途 Applications

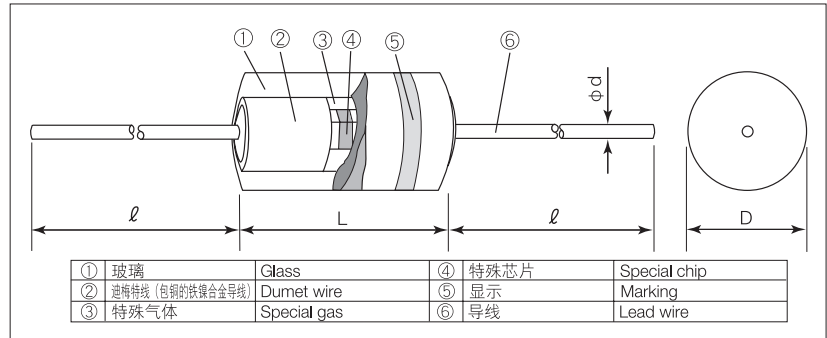
IEC 61000-4-2  
IEC 61000-4-5

### 额定值 Ratings

型号 Type	直流放电电压 Vs DC Spark-Over Voltage	直流放电电压 允许偏差 Vs Tolerance	绝缘电阻 IR Insulation Resistance	测定电压 Measurement Voltage	静电容量 C Electrostatic Capacitance	耐浪涌量 Surge Current Capacity	浪涌寿命 Surge Life	编带和包装数 Taping & Q'ty (pcs)
				DC100V				T52A
SA05C	200V	±20%	100MΩmin.	DC100V	1pF Max. (1kHz-6V Max.)	500A (8/20μs)	200 times (1500pF-10kV-0Ω)	2,000
	240V	±30%						
	250V							
	300V							
	400V							
	500V							
700V								

使用温度范围 Operating Temperature Range: -40℃ ~ +85℃

### 结构图 Construction

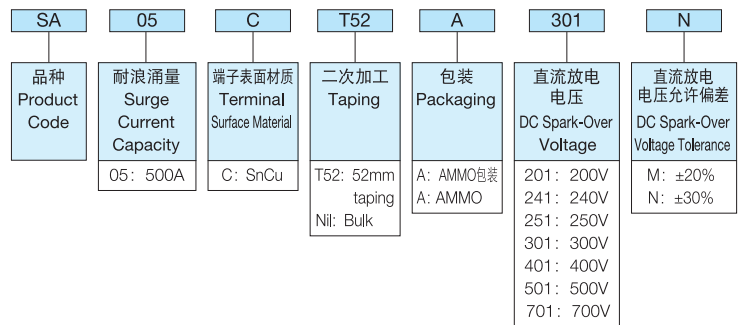


### 外形尺寸 Dimensions

型号 Type	尺寸 Dimensions (mm)				Weight (g) (1000pcs)
	L±0.5	D±0.3	d	l±3	
SA05	3.8	1.8	0.5	30	150

### 品名构成 Type Designation

实例 Example

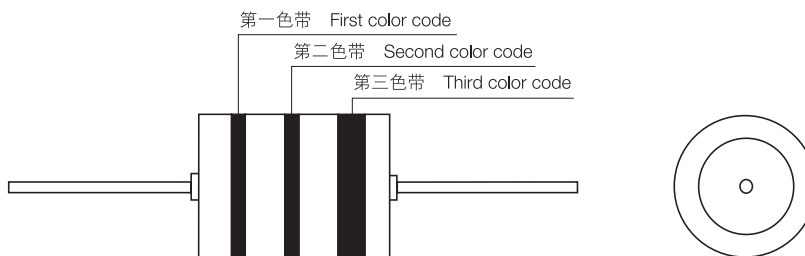


预知关于此产品含有的环境负荷物质详情 (除EU-RoHS以外), 请与我们联系。  
编带细节请参考卷末附录C。

Contact us when you have control request for environmental hazardous material other than the substance specified by EU-RoHS.

For further information on taping, please refer to APPENDIX C on the back pages.

## ■ 表示 Marking



直流放电电压 Vs DC Spark-Over Voltage	彩色码 Color code		
	第一色带 First color code	第二色带 Second color code	第三色带 Third color code
200V	红 Red	黑 Black	直流放电电压允许偏差 DC Spark-Over Voltage Tolerance M ±20%: 无表示 Plain N ±30%: 白 White
240V		黄 Yellow	
250V		绿 Green	
300V	橙 Orange	黑 Black	
400V	黄 Yellow		
500V	绿 Green		
700V	紫 Purple		

## ■ 性能 Performance

试验项目 Test Items	试验方法 Test Methods	标准值 Performance Requirements
直流放电开始电压 Vs Spark-over voltage	把直流电压缓缓提高，开始放电时的电压。 放电电流在0.5mA以下。 Spark-over voltage refers to voltage that starts discharging. Discharge current shall be 0.5mA or under.	在规定的允许偏差以内。 Within regulated tolerance.
绝缘电阻 IR Insulation resistance	测定端子间的绝缘电阻。测定电压参照额定值表。 Measuring an insulatiuon resistance between terminals. For measurement voltage, refer to a rating table.	规定值以内。 Within specified IR.
静电容量 C Electrostatic capacitance	1kHz, 6Vmax.	规定值以内。 Within specified C.
耐焊接热 Resistance to soldering heat	260°C ±5°C, 10s ±1s	Vs、IR、C在规定的值以内。 Vs, IR, and C to be within specified values.
焊接性 Solderability	235°C ±5°C, 5s ±0.5s	95%以上为新的焊接覆盖。 95% Coverage min.
端子强度 Terminal strength	拉伸 (Direct load) ; 5N, 10s 弯曲 (Bending test) ; 2.5N, 90°, 2 times	应当没有导线的脱落、断线。 No mechanical damage.
温度突变 Rapid change of temperature	-40°C (30min.) / +125°C (30min.) 25 cycles	Vs、IR、C在规定的值以内。 Vs, IR, and C to be within specified values.
耐寒性 Cold resistance	-40°C ±3°C, 1000h	Vs、IR、C在规定的值以内。 Vs, IR, and C to be within specified values.
耐热性 Heat resistance	125°C ±2°C, 1000h	Vs、IR、C在规定的值以内。 Vs, IR, and C to be within specified values.
耐湿性 Humidity resistance	40°C ±2°C, 90%~95%RH, 1000h	Vs、IR、C在规定的值以内。 Vs, IR, and C to be within specified values.
耐浪涌破坏量 Surge current capacity	8/20 μs, 500A, 3 times	ΔVs/Vs ≤ 30%。应无玻璃破碎、导线断线。 With no mechanical damage.
浪涌寿命 Surge life	1500pF-10kV-0Ω, 200 times	IR和C应在规定的值以内。 IR and C to be within specified values.

浪涌吸收器  
Surge Absorber

## ■ 使用上注意 Precautions for Use

- 被施加了超过耐浪涌量的脉冲功率时有破损的危险。因此，应在规定值以内使用。
- 在AC电源有续流发生（持续的电流流过），SA单个品不能使用。
- 不适用于雷击保护。
- Use it within the specified values as there is a risk of destruction when the impulse power over the surge current capacity is applied.
- Only SA product itself is not used for AC power supply where follow current is caused.
- The product is not suitable for lightning surge protection.