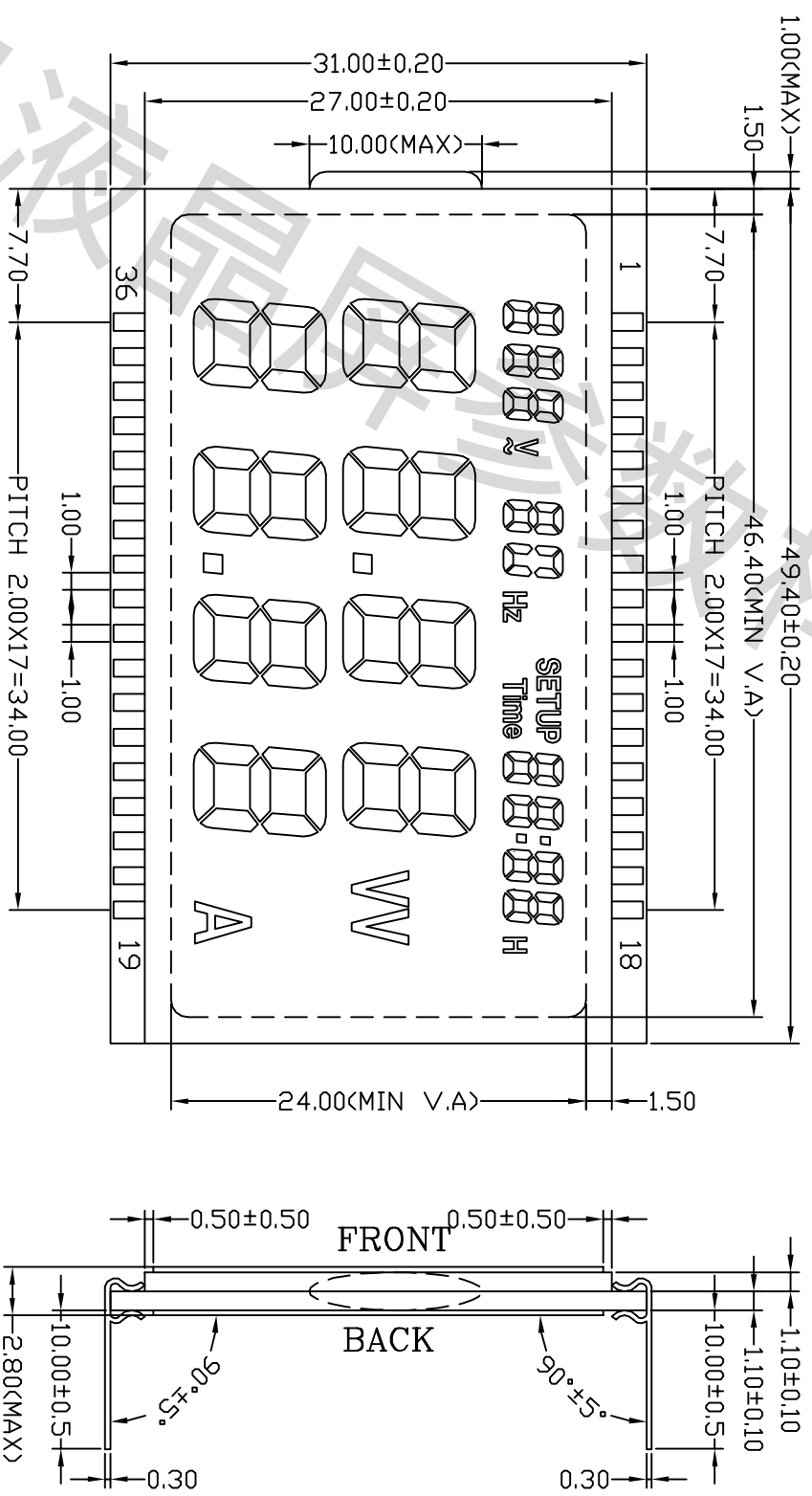


客户要求特殊工艺:

已确认此版本的所有图纸

签名: _____ 日期: _____



由 Autodesk 教育版产品制作

由 Autodesk 教育版产品制作

NOTES:

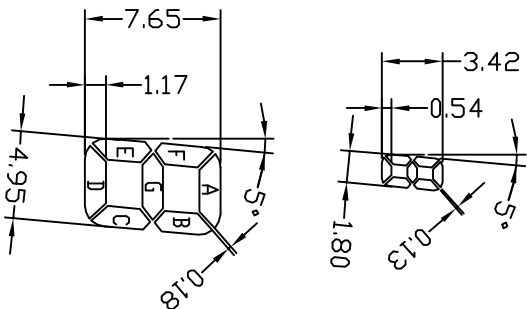
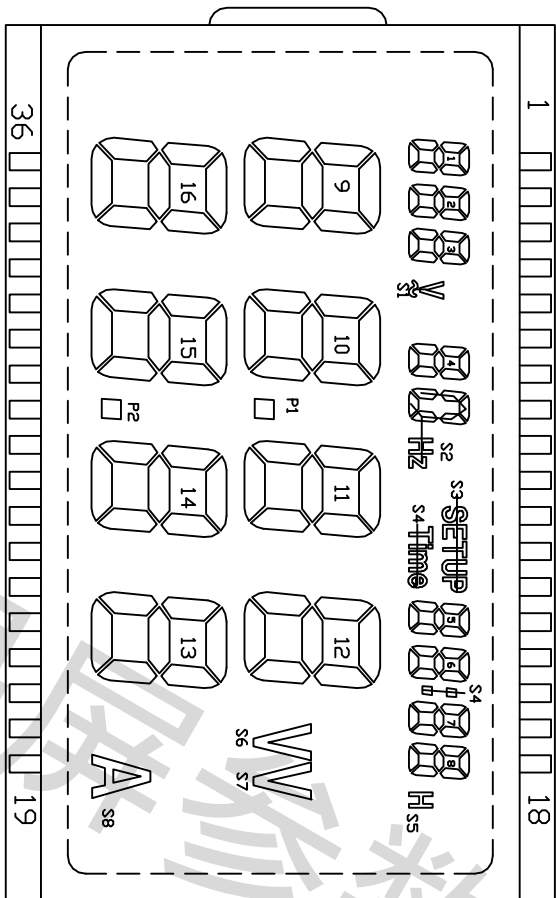
1. DISPLAY TYPE: STN BLUE
2. POLARIZER MODE: TRANSMISSIVE/NEGATIVE
3. DRIVE METHOD: 1/4DUTY, 1/2BIAS.
4. OPERATING VOLTAGE: 3.0V.
5. VIEWING DIRECTION: 6 O'CLOCK.
6. OPERATING TEMP: $-20^\circ\text{C} \sim +70^\circ\text{C}$.
7. STORAGE TEMP: $-30^\circ\text{C} \sim +80^\circ\text{C}$.
8. CONNECTOR: PIN

编号: CXP0105106	DATE: 2011.04.24	单位: MM	页数: 1 of 1	图纸版号: A
设计者: 孙博	YFP	YFP	审核: YFP	YFP

客户要求特殊工艺:

已确认此版本的所有图纸

签名: _____ 日期: _____



PIN	1	2	3	4	5	6	7	8	9	10	11	12	13	14	15	16	17	18	19	20	21	22	23	24	25	26	27	28	29	30	31	32	33	34	35	36																																				
COM1	1A	1B	2A	2B	3A	3B	4A	4B	5A	5B	6A	6B	7A	7B	8A	8B	9D	10D	P1	11D	S7	12D	S6	13A	14A	15A	16A	17A	18A	19A	20A	21A	22A	23A	24A	25A	26A	27A	28A	29A	30A	31A	32A	33A	34A	35A	36A																									
COM2	1F	1G	2F	2G	3F	3G	4F	4G	5F	5G	6F	6G	7F	7G	8F	8G	9E	9C	10E	10C	11E	11C	12E	12C	13E	13C	14E	14C	15E	15C	16E	16C	17E	17C	18E	18C	19E	19C	20E	20C	21E	21C	22E	22C	23E	23C	24E	24C	25E	25C	26E	26C	27E	27C	28E	28C	29E	29C	30E	30C	31E	31C	32E	32C	33E	33C	34E	34C	35E	35C	36E	36C
COM3	1E	1C	2E	2C	3E	3C	4E	4C	5E	5C	6E	6C	7E	7C	8E	8C	9F	9G	10F	10G	11F	11G	12F	12G	13F	13G	14F	14G	15F	15G	16F	16G	17F	17G	18F	18G	19F	19G	20F	20G	21F	21G	22F	22G	23F	23G	24F	24G	25F	25G	26F	26G	27F	27G	28F	28G	29F	29G	30F	30G	31F	31G	32F	32G	33F	33G	34F	34G	35F	35G	36F	36G
COM4	1D	2D	3D	4D	5D	6D	7D	8D	9A	9B	10A	10B	11A	11B	12A	12B	13D	14D	P2	15D	16D	17D	18D	19D	20D	21D	22D	23D	24D	25D	26D	27D	28D	29D	30D	31D	32D	33D	34D	35D	36D																															

TEL:

FAX:

编号:

DATE

单位:MM

页数: 1 of 1 图纸版本号: A

非制作 EXPS05006V 甲 2011.04.24

设计者:

YFP 审核:

YFP