
产品说明书

—————**T12232A**（带中文字库）—————



目 录

- (一) 概述
- (二) 外形尺寸
- (三) 模块主要硬件构成说明
- (四) 模块的外部接口
- (五) 指令说明
- (六) 读写操作时序
- (七) 附录

一、概述

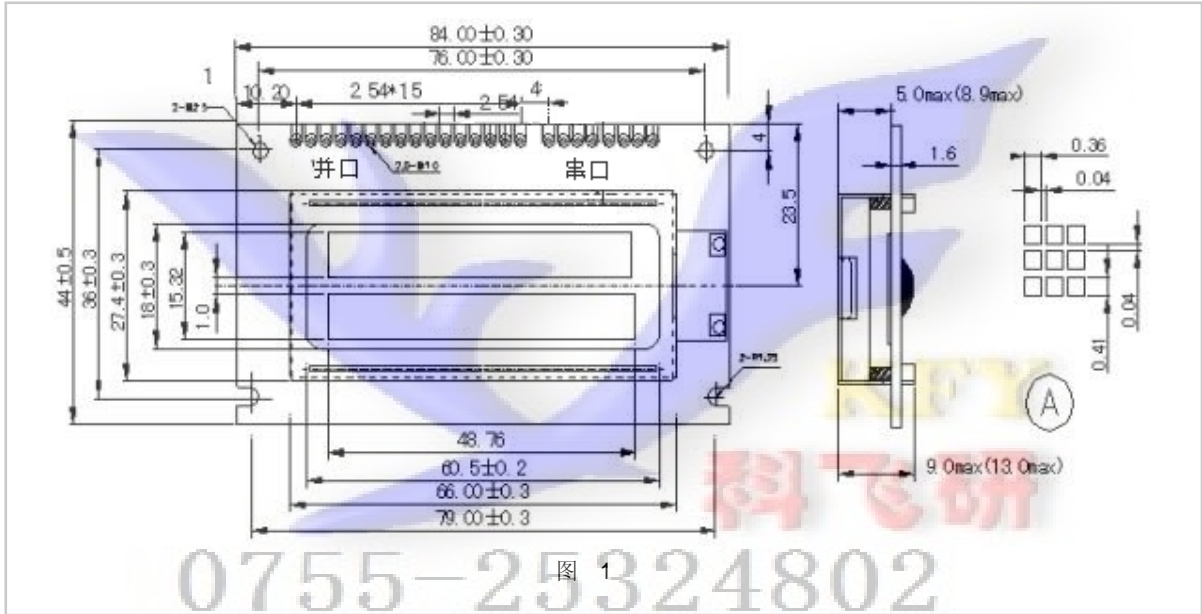
T12232A 是一种内置 8192 个 16*16 点汉字库和 128 个 16*8 点 ASCII 字符集图形点阵液晶显示器,它主要由行驱动器/列驱动器及 122×32 全点阵液晶显示器组成。可完成图形显示,也可以显示 7.5×2 个(16×16 点阵)汉字.与外部 CPU 接口采用并行或串行方式控制。

主要技术参数和性能:

1. 电源:VDD:+3.0~+5.5V。(电源低于 4.0 伏 LED 背光需另外供电)
2. 显示内容:122(列)×32(行)点。
3. 全屏幕点阵。
4. 2M ROM(CGROM) 总共提供 8192 个汉字(16×16 点阵)。
5. 16K ROM(HCGROM) 总共提供 128 个字符(16×8 点阵)。
6. 2MHZ 频率。
7. 工作温度: -20℃ ~ +70℃

二、外形尺寸图





2. 外形尺寸图

表 1

项目	正常尺寸	单位
模块体积	84×44×13	mm
视域	60.5×18.0	mm
行列点阵数	122×32	DOTS
点距离	0.36×0.41	mm
点大小	0.40×0.45	mm

三. 模块主要硬件构成说明

控制器接口信号说明:

1、RS, R/W 的配合选择决定控制界面的 4 种模式:

RS	R/W	功能说明
L	L	MPU 写指令到指令暂存器 (IR)
L	H	读出忙标志 (BF) 及地址计数器 (AC) 的状态
H	L	MPU 写入数据到数据暂存器 (DR)
H	H	MPU 从数据暂存器 (DR) 中读出数据

2、E 信号

E 状态	执行动作	结果	
高→低	I/O 缓冲→DR	配合/R/W 进行写数据或指令	

高	DR——>I/O 缓冲	配合 R 进行读数据或指令	
低/低——>高	无动作		

● **忙标志:BF**

BF 标志提供内部工作情况 .BF=1 表示模块在进行内部操作,此时模块不接受外部指令和数据 .BF=0 时,模块为准备状态,随时可接受外部指令和数据.

利用 STATUS RD 指令,可以将 BF 读到 DB7 总线,从而检验模块之工作状态.

● **字型产生 ROM (CGROM)**

字型产生 ROM (CGROM) 提供 8192 个此触发器是用于模块屏幕显示开和关的控制。DFF=1 为开显示 (DISPLAY ON),DDRAM 的内容就显示在屏幕上, DFF=0 为关显示 (DISPLAY OFF)。

DFF 的状态是指令 DISPLAY ON/OFF 和 RST 信号控制的。

● **显示数据 RAM (DDRAM)**

模块内部显示数据 RAM 提供 64×2 个位元组的空间,最多可控制 4 行 16 字 (64 个字) 的中文字型显示 (本模块只用到其中的 7.5*2 个),当写入显示数据 RAM 时,可分别显示 CGROM 与 CGRAM 的字型;此模块可显示三种字型,分别是瘦长的英数字型(16*8)、CGRAM 字型及 CGROM 的中文字型,三种字型的选择,由在 DDRAM 中写入的编码选择,在 00~0F 的编码中将选择 CGRAM 的字定义字型,10~7F 的编码中将选择

瘦长英数字的字型,至于 A0 以上的编码将自动的结合下一个位元组,组成两个位元组的编码形成中文字型的编码 (A140~D75F)。

● **字型产生 RAM (CGRAM)**

字型产生 RAM 提供图象定义(造字)功能,可以提供四组 16×16 点的自定义图象空间,使用者可以将内部字型没有提供的图象字型自行定义到 CGRAM 中,便可和 CGROM 中的定义一般的通过 DDRAM 显示在荧屏中。

● **地址计数器 AC**

地址计数器是用来贮存 DDRAM/CGRAM 之一的地址,它可由设定指令暂存器来改变,之后只要读取或是写入 DDRAM/CGRAM 的值时,地址计数器的值就会自动加一,当 RS 为“0”时而 R/W 为“1”时,地址计数器的值会被读取到 DB6~DB0 中。

● **游标/闪烁控制电路**

此模块提供硬体游标及闪烁控制电路,由地址计数器的值来指定 DDRAM 中的游标或闪烁位置。

四、模块的外部接口

外部接口信号如下表 2、3 所示 (并行接口):

表 2

管脚号	管脚名称	LEVER	管脚功能描述
1	VSS	0V	电源地
2	VCC	3.0+5V	电源正
3	VEE	-	对比度调整
4	RS(CS)	H/L	RS=“H”,表示 DB7~DB0 为显示数据 RS=“L”,表示 DB7~DB0 为显示指令数据
5	R/W(SID)	H/L	R/W=“H”,E=“H”,数据被读到 DB7~DB0 R/W=“L”,E=“H→L”,DB7~DB0 的数据被写到 IR 或 DR
6	E(CLK)	H/L	使能信号
7	DB0	H/L	数据线

8	DB1	H/L	数据线
9	DB2	H/L	数据线
10	DB3	H/L	数据线
11	DB4	H/L	数据线
12	DB5	H/L	数据线
13	DB6	H/L	数据线
14	DB7	H/L	数据线
15	BL+	VDD	背光源电压+4.2V—+5V
16	BL-	Vss	背光源公共端

串口接口管脚信号

表 3

管脚号	名称	LEVER	功能
1	VSS	0V	电源地
2	VDD	+5V	电源正(3.0V~5.5V)
3	VEE	-	对比度调整
4	CLK	H/L	串行同步时钟: 上升沿时读取 SID 数据
5	SID	H/L	串行数据输入端
6	CS	H/L	模组片选端, 高电平有效
7	BL+	VDD	背光源电压+4.2V—+5V
8	BL-	VSS	背光源公共端

五、指令说明

模块控制芯片提供两套控制命令, 基本指令和扩充指令如下:

指令表 1: (RE=0: 基本指令)

指令	指令码										功能
	RS	R/W	D7	D6	D5	D4	D3	D2	D1	D0	
清除显示	0	0	0	0	0	0	0	0	0	1	将 DDRAM 填满"20H", 并且设定 DDRAM 的地址计数器(AC)到"00H"
地址归位	0	0	0	0	0	0	0	0	1	X	设定 DDRAM 的地址计数器(AC)到"00H", 并且将游标移到开头原点位置; 这个指令不改变 DDRAM 的内容
显示状态开/关	0	0	0	0	0	0	1	D	C	B	D=1: 整体显示 ON C=1: 游标 ON B=1: 游标位置反白允许
进入点设定	0	0	0	0	0	0	0	1	I/D	S	指定在数据的读取与写入时, 设定游标的移动方向及指定显示的移位
游标或显示移	0	0	0	0	0	1	S/C	R/L	X	X	设定游标的移动与显示的移位控制位; 这个指令不改变 DDRAM 的内容

位控制											
功能设定	0	0	0	0	1	DL	X	RE	X	X	DL=0/1: 4/8 位数据 RE=1: 扩充指令操作 RE=0: 基本指令操作
设定 CGRAM 地址	0	0	0	1	AC5	AC4	AC3	AC2	AC1	AC0	设定 CGRAM 地址
设定 DDRAM 地址	0	0	1	0	AC5	AC4	AC3	AC2	AC1	AC0	设定 DDRAM 地址 (显示位址) 第一行: 80H—87H 第二行: 90H—97H
读取忙标志和地址	0	1	BF	AC6	AC5	AC4	AC3	AC2	AC1	AC0	读取忙标志 (BF) 可以确认内部动作是否完成, 同时可以读出地址计数器 (AC) 的值
写数据到 RAM	1	0	数据								将数据 D7~D0 写入到内部的 RAM (DDRAM/CGRAM/IRAM/GRAM)
读出 RAM 的值	1	1	数据								从内部 RAM 读取数据 D7~D0 (DDRAM/CGRAM/IRAM/GRAM)

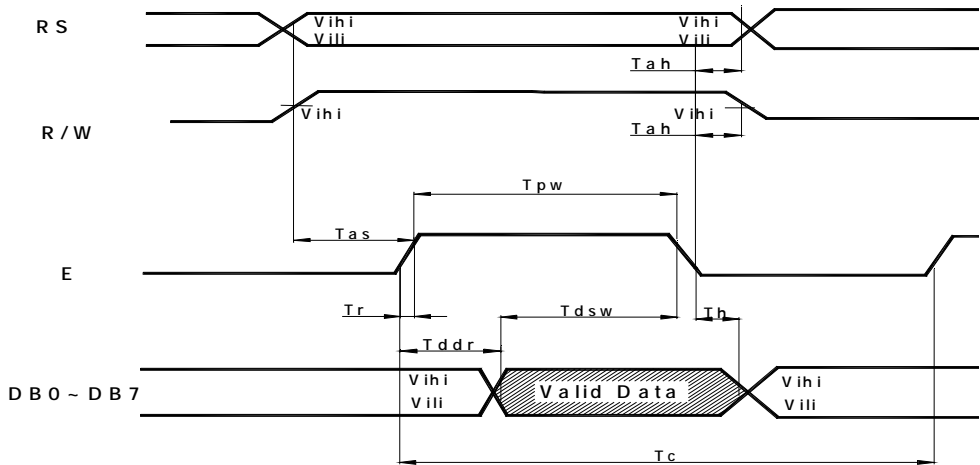
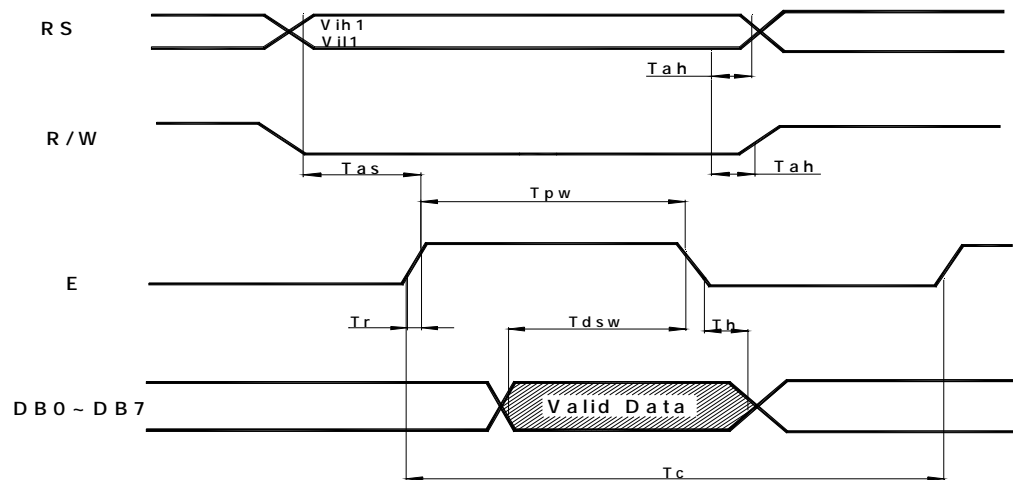
指令表 2: (RE=1: 扩充指令)

指令	指令码										功能
	RS	R/W	D7	D6	D5	D4	D3	D2	D1	D0	
待命模式	0	0	0	0	0	0	0	0	0	1	进入待命模式, 执行其他指令都裸终止待命模式
滚动地址开关开启	0	0	0	0	0	0	0	0	1	SR	SR=1: 允许输入垂直滚动地址 SR=0: 允许输入 IRAM 和 CGRAM 地址
反白选择	0	0	0	0	0	0	0	1	R1	R0	选择 2 行中的任一行作反白显示, 并可决定反白与否。初始值 R1R0=00, 第一次设定为反白显示, 再次设定变回正常
睡眠模式	0	0	0	0	0	0	1	SL	X	X	SL=0: 进入睡眠模式 SL=1: 脱离睡眠模式
扩充功能设定	0	0	0	0	1	CL	X	RE	G	0	CL=0/1: 4/8 位数据 RE=1: 扩充指令操作 RE=0: 基本指令操作 G=1/0: 绘图开关
设定绘图 RAM 地址	0	0	1	0	0	0	AC3	AC2	AC1	AC0	设定绘图 RAM 先设定垂直 (列) 地址 AC6AC5...AC0 再设定水平 (行) 地址 AC3AC2AC1AC0 将以上 16 位地址连续写入即可

备注; 当 IC1 在接受指令前, 微处理器必须先确认其内部处于非忙碌状态, 即读取 BF 标志时, BF 需为零, 方可接受新的指令; 如果在送出一个指令前并不检查 BF 标志, 那么在前一个指令和这个指令中间必须延长一段较长的时间, 即是等待前一个指令确实执行完成。

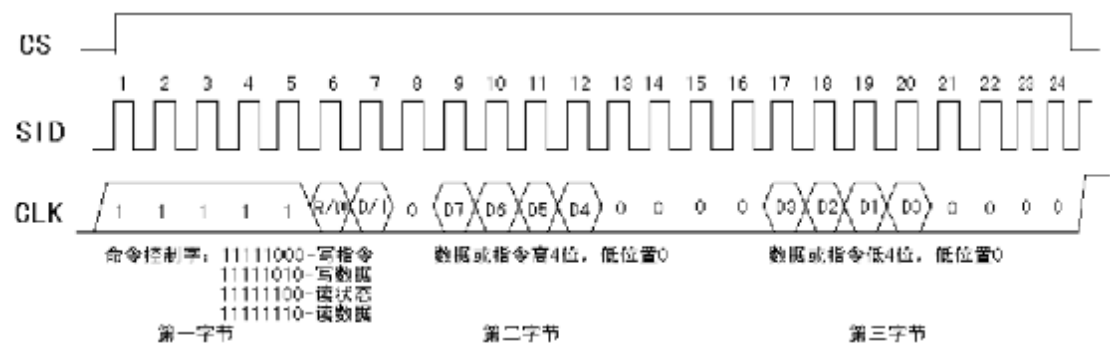
六. 时序图

并口读写时序图:

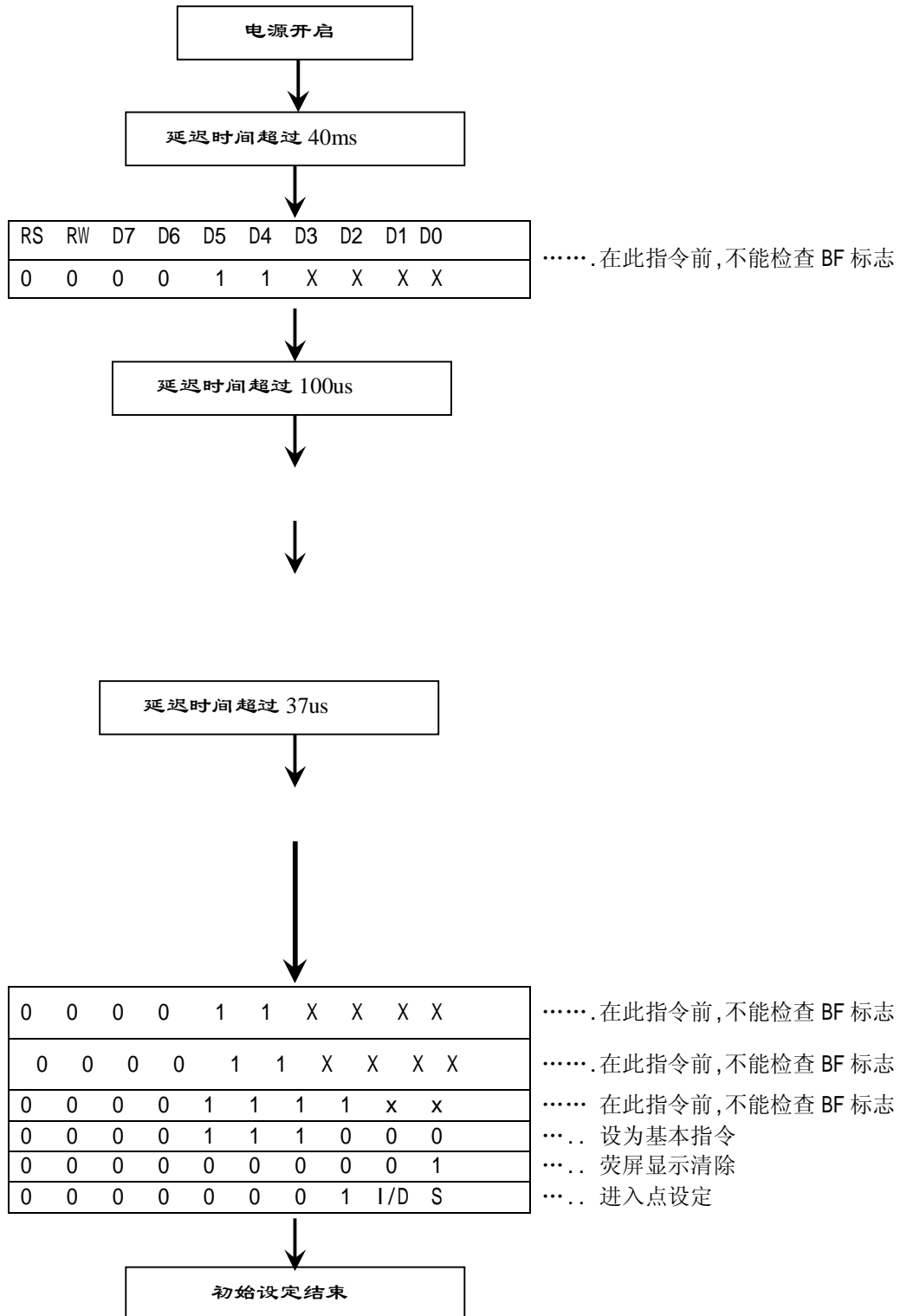


MPU 写数据
MPU 读数据

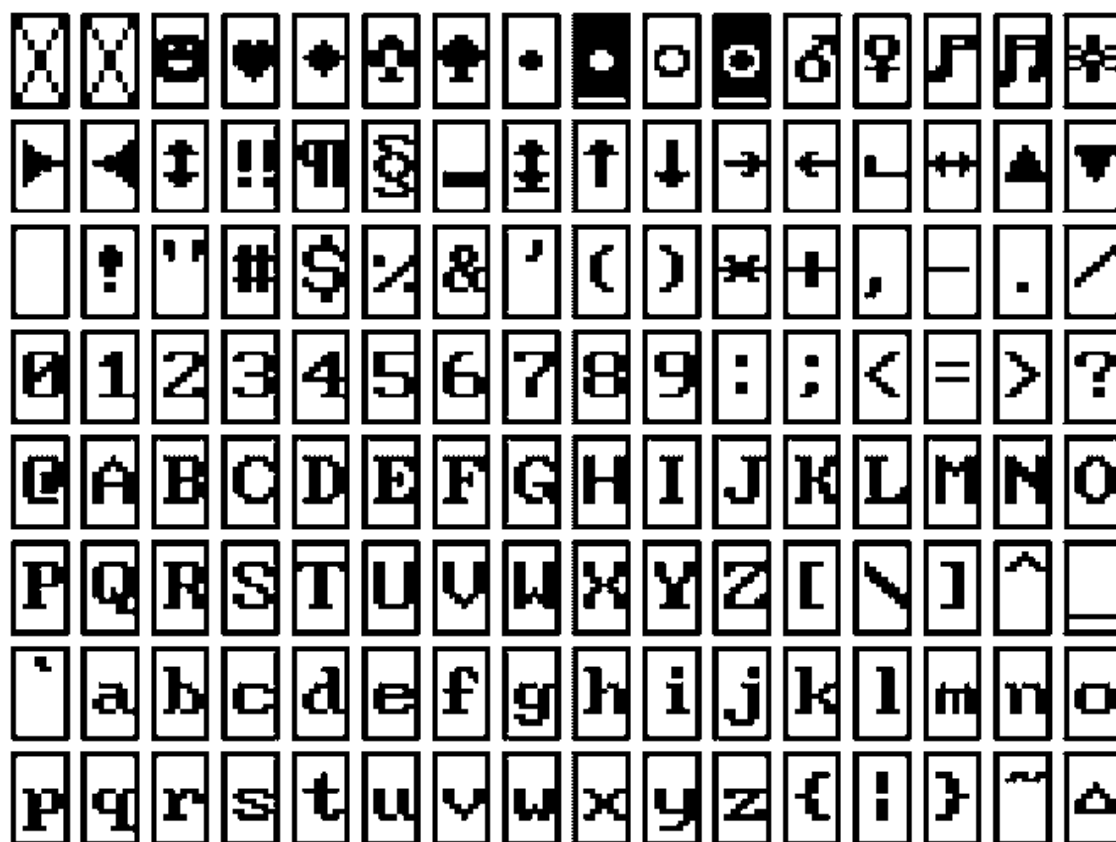
串口读写时序:



七、软件初始化:



八、附录部分
附录 1: ASCII 码表



16x8 半寬字型符號表

附录 2: 汉字码址表

... (Vertical text columns) ...

... (Vertical text columns) ...

E130 伴和
 E140 養族
 E150 十
 E160 國
 E170 國
 E180 國
 E190 國
 E200 國
 E210 國
 E220 國
 E230 國
 E240 國
 E250 國
 E260 國
 E270 國
 E280 國
 E290 國
 E300 國
 E310 國
 E320 國
 E330 國
 E340 國
 E350 國
 E360 國
 E370 國
 E380 國
 E390 國
 E400 國
 E410 國
 E420 國
 E430 國
 E440 國
 E450 國
 E460 國
 E470 國
 E480 國
 E490 國
 E500 國
 E510 國
 E520 國
 E530 國
 E540 國
 E550 國
 E560 國
 E570 國
 E580 國
 E590 國
 E600 國
 E610 國
 E620 國
 E630 國
 E640 國
 E650 國
 E660 國
 E670 國
 E680 國
 E690 國
 E700 國
 E710 國
 E720 國
 E730 國
 E740 國
 E750 國
 E760 國
 E770 國
 E780 國
 E790 國
 E800 國
 E810 國
 E820 國
 E830 國
 E840 國
 E850 國
 E860 國
 E870 國
 E880 國
 E890 國
 E900 國
 E910 國
 E920 國
 E930 國
 E940 國
 E950 國
 E960 國
 E970 國
 E980 國
 E990 國
 E1000 國

1000 國
 1010 國
 1020 國
 1030 國
 1040 國
 1050 國
 1060 國
 1070 國
 1080 國
 1090 國
 1100 國
 1110 國
 1120 國
 1130 國
 1140 國
 1150 國
 1160 國
 1170 國
 1180 國
 1190 國
 1200 國
 1210 國
 1220 國
 1230 國
 1240 國
 1250 國
 1260 國
 1270 國
 1280 國
 1290 國
 1300 國
 1310 國
 1320 國
 1330 國
 1340 國
 1350 國
 1360 國
 1370 國
 1380 國
 1390 國
 1400 國
 1410 國
 1420 國
 1430 國
 1440 國
 1450 國
 1460 國
 1470 國
 1480 國
 1490 國
 1500 國
 1510 國
 1520 國
 1530 國
 1540 國
 1550 國
 1560 國
 1570 國
 1580 國
 1590 國
 1600 國
 1610 國
 1620 國
 1630 國
 1640 國
 1650 國
 1660 國
 1670 國
 1680 國
 1690 國
 1700 國
 1710 國
 1720 國
 1730 國
 1740 國
 1750 國
 1760 國
 1770 國
 1780 國
 1790 國
 1800 國
 1810 國
 1820 國
 1830 國
 1840 國
 1850 國
 1860 國
 1870 國
 1880 國
 1890 國
 1900 國
 1910 國
 1920 國
 1930 國
 1940 國
 1950 國
 1960 國
 1970 國
 1980 國
 1990 國
 2000 國

F5C0	趵	趿	趿	趿	踉	跖	跖	跖	跖	跖	跛	跲	跲	踉	踉
F5D0	跲	跲	跲	跲	踉	跖	跖	跖	跖	跖	跛	跲	跲	踉	踉
F5E0	踵	踮	踮	踮	踮	踮	踮	踮	踮	踮	踮	踮	踮	踮	踮
F5F0	躅	躅	躅	躅	躅	躅	躅	躅	躅	躅	躅	躅	躅	躅	躅
F6A0		觥	觥	觥	觥	觥	觥	觥	觥	觥	觥	觥	觥	觥	觥
F6B0	霭	霭	霭	霭	霭	霭	霭	霭	霭	霭	霭	霭	霭	霭	霭
F6C0	隼	隼	隼	隼	隼	隼	隼	隼	隼	隼	隼	隼	隼	隼	隼
F6D0	魴	魴	魴	魴	魴	魴	魴	魴	魴	魴	魴	魴	魴	魴	魴
F6E0	魴	魴	魴	魴	魴	魴	魴	魴	魴	魴	魴	魴	魴	魴	魴
F6F0	鲳	鲳	鲳	鲳	鲳	鲳	鲳	鲳	鲳	鲳	鲳	鲳	鲳	鲳	鲳
F7A0		鳌	鳌	鳌	鳌	鳌	鳌	鳌	鳌	鳌	鳌	鳌	鳌	鳌	鳌
F7B0	鞞	鞞	鞞	鞞	鞞	鞞	鞞	鞞	鞞	鞞	鞞	鞞	鞞	鞞	鞞
F7C0	骹	骹	骹	骹	骹	骹	骹	骹	骹	骹	骹	骹	骹	骹	骹
F7D0	麇	麇	麇	麇	麇	麇	麇	麇	麇	麇	麇	麇	麇	麇	麇
F7E0	鬣	鬣	鬣	鬣	鬣	鬣	鬣	鬣	鬣	鬣	鬣	鬣	鬣	鬣	鬣
F7F0	黠	黠	黠	黠	黠	黠	黠	黠	黠	黠	黠	黠	黠	黠	黠

