

SPECIFICATION FOR APPROVAL

产品说明书

T19264B(带中文字库)

APPOVED SIGNATURES

Blue Moon	Customer



目 录

- (一) 概述
- (二) 外形尺寸
- (三) 模块主要硬件构成说明
- (四) 模块的外部接口
- (五) 指令说明
- (六) 读写操作时序
- (七) 应用举例
- (八) 附录



深圳市科飞研科技有限公司

一、概述

1. 液晶显示模块是 192×64 点阵的汉字图形型液晶显示模块，可显示汉字及图形，内置 8192X2 个中文汉字（16X16 点阵）、256X2 个字符（8X16 点阵）及 64X256 点阵显示 RAM（GDRAM）。可与 CPU 直接接口，提供两种界面来连接微处理机：8-位并行及串行两种连接方式。具有多种功能：光标显示、画面移位、睡眠模式等。
2. 外观尺寸：130×65×12.5mm
3. 视域尺寸：104×39mm

二、外形尺寸图

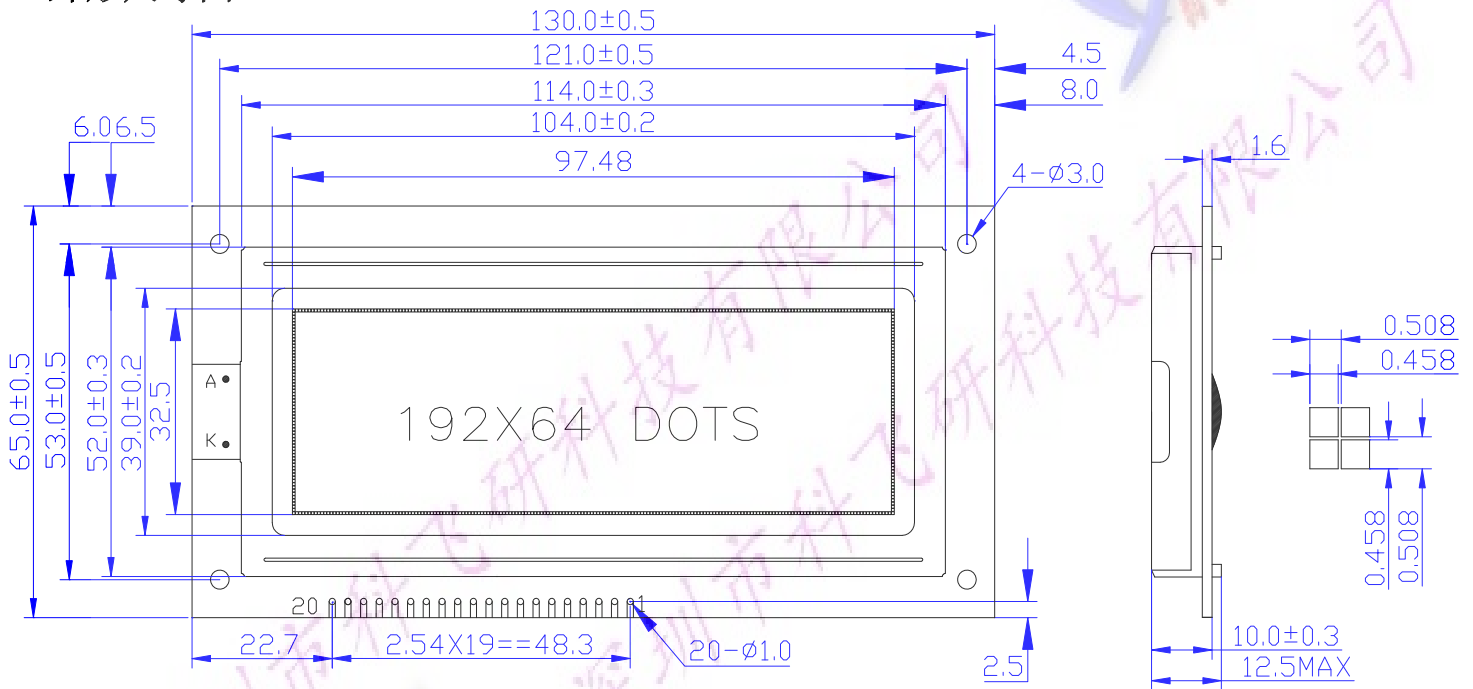
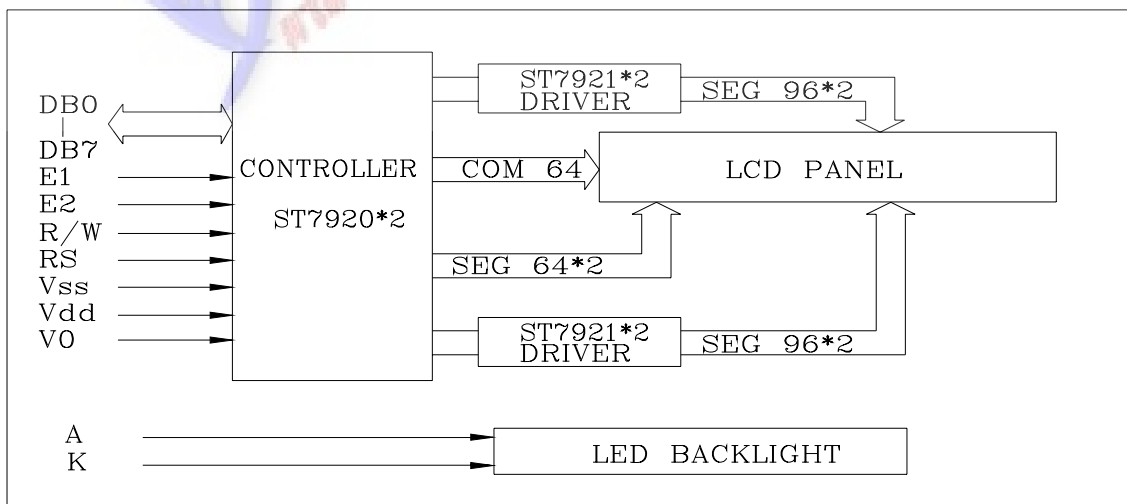


图 1 三. 模块主要硬件构成说明



外形尺寸

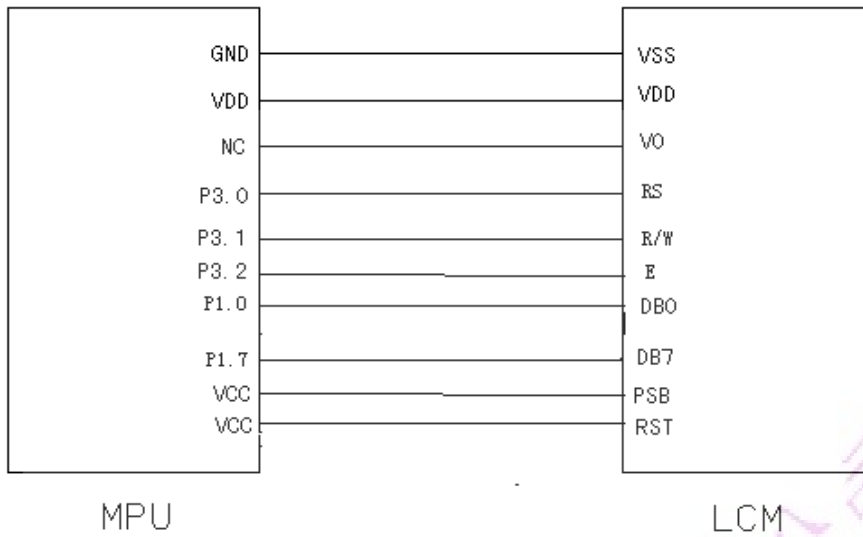
ITEM	NOMINAL DIMEN	UNIT
模块体积	130×65×12.5mm	mm
视域	104×39mm	mm
行列点阵数	192X64	dots
点距离	0.05×0.05	mm
点大小	0.458×0.458	mm

192X64 引脚说明

Pin	Symbol	Function
1	VSS	Ground for Logic(0V)
2	VDD	Power supply for Logic(+5V)
3	V0	Power supply for LCD Driver
4	/RST	Reset Signal (Active LOW)
5	RS/CS	H: Data; L: Instruction Code/Chip select
6	RW/SID	H: Read; L: Write(Parallel)/Data(Serial)
7	E1/SCLK1	Enable Signal(Parallel) / Serial Clock(Serial)
8	E2/SCLK2	Enable Signal(Parallel) / Serial Clock(Serial)
9	PSB	H:Parallel Mode; L:Serial Mode
10~17	DB0~DB7	Data Bus Line
18	LEDA	Backlight Power(+5V)
19	LEDK	Backlight Power(0V)
20	VOUT	Voltage Doubler Ouput

四、模块的外部接口

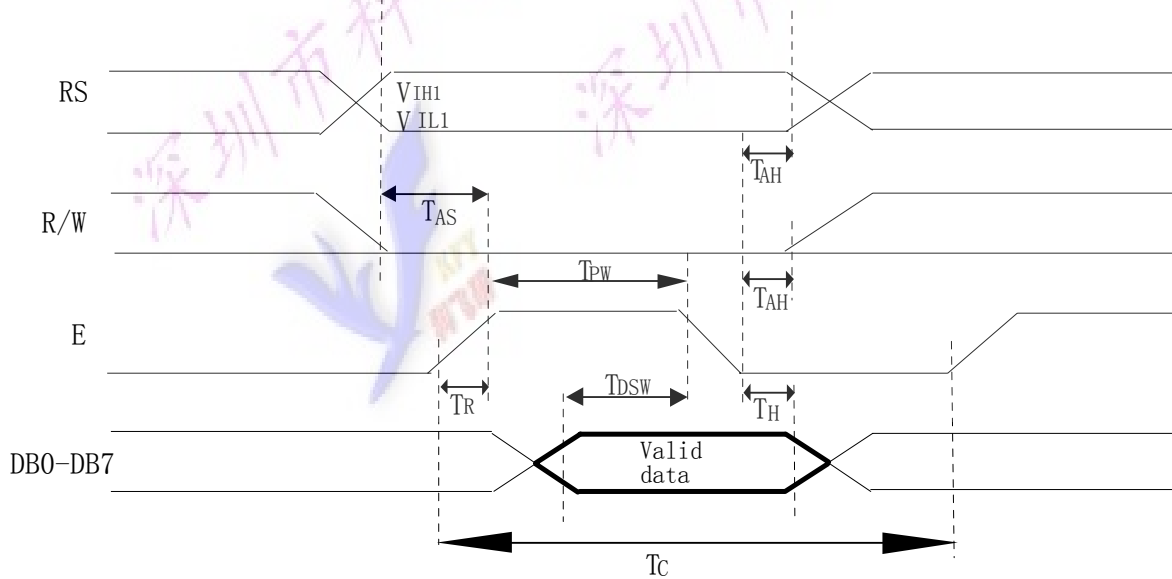
- 1、逻辑工作电压 (VDD): 4.5~5.5V
- 2、电源地 (GND): 0V
- 3、工作温度(Ta): -20~70℃ (工作温) / -30~80℃ (储存温)
- 4、电气特性见附图 1 外部连接图 (参考附图 2)



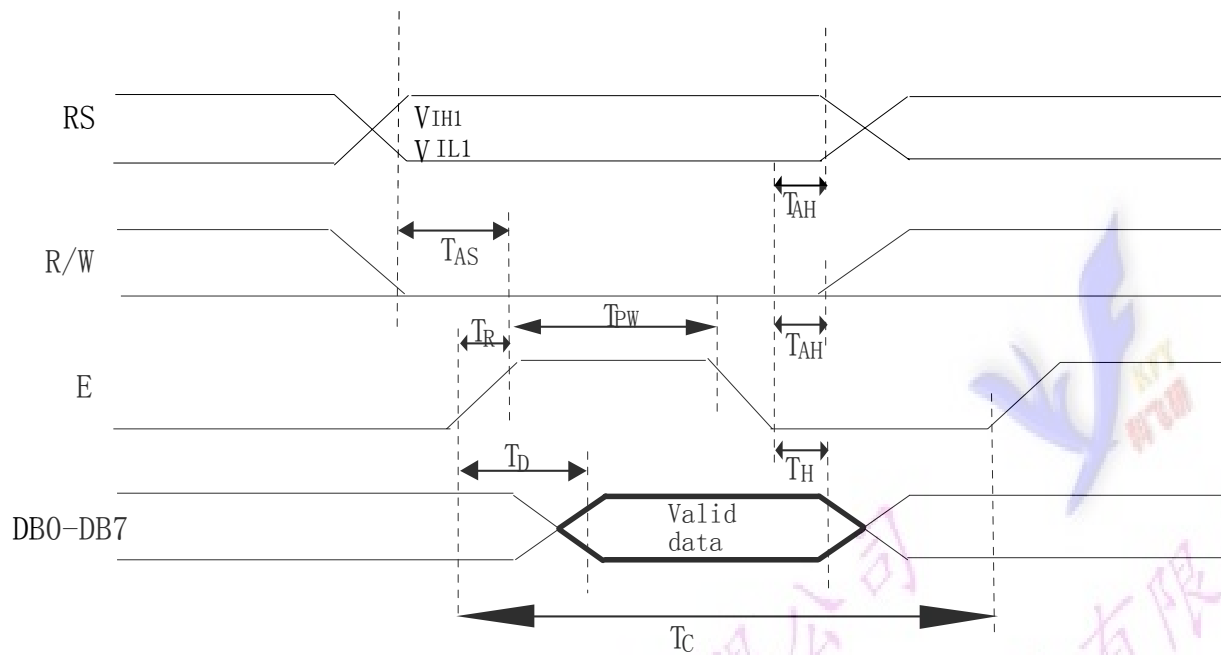
模块有并行和串行两种连接方法（时序如下）：

1、8 位并行连接时序图

MPU 写资料到模块



MPU 从模块读出资料



2、串行连接时序图

五、指令说明

模块控制芯片提供两套控制命令，基本指令和扩充指令如下：

指令表 1：（RE=0：基本指令）

指令	指令码										功能
	RS	R/W	D7	D6	D5	D4	D3	D2	D1	D0	
清除显示	0	0	0	0	0	0	0	0	0	1	将 DDRAM 填满“20H”，并且设定 DDRAM 的地址计数器 (AC) 到“00H”
地址归位	0	0	0	0	0	0	0	0	1	X	设定 DDRAM 的地址计数器 (AC) 到“00H”，并且将游标移到开头原点位置；这个指令不改变 DDRAM 的内容
显示状态 / 开关进入	0	0	0	0	0	0	1	D	C	B	D=1: 整体显示 ON C=1: 游标 ON B=1: 游标位置反白允许
点设定	0	0	0	0	0	0	0	1	I/D	S	指定在数据的读取与写入时, 设定游标的移动方向及指定显示的移位
游标或移位	0	0	0	0	0	1	S/C	R/L	X	X	设定游标的移动与显示的移位控制位; 这个指令不改变 DDRAM 的内容

制												
功能设定	0	0	0	0	1	DL	X	RE	X	X		DL=0/1: 4/8 位数据 RE=1: 扩充指令操作 RE=0: 基本指令操作
设定 CGRAM 地址	0	0	0	1	AC5	AC4	AC3	AC2	AC1	AC0		设定 CGRAM 地址
设定 DDRAM 地址	0	0	1	0	AC5	AC4	AC3	AC2	AC1	AC0		设定 DDRAM 地址 (显示位址) 第一行: 80H—87H 第二行: 90H—97H
读取忙标志和地址	0	1	BF	AC6	AC5	AC4	AC3	AC2	AC1	AC0		读取忙标志 (BF) 可以确认内部动作是否完成, 同时可以读出地址计数器 (AC) 的值
写数据到 RAM	1	0	数据									将数据 D7~D0 写入到内部的 RAM (DDRAM/CGRAM/IRAM/GRAM)
读出 RAM 的值	1	1	数据									从内部 RAM 读取数据 D7~D0 (DDRAM/CGRAM/IRAM/GRAM)

指令表 2: (RE=1: 扩充指令)

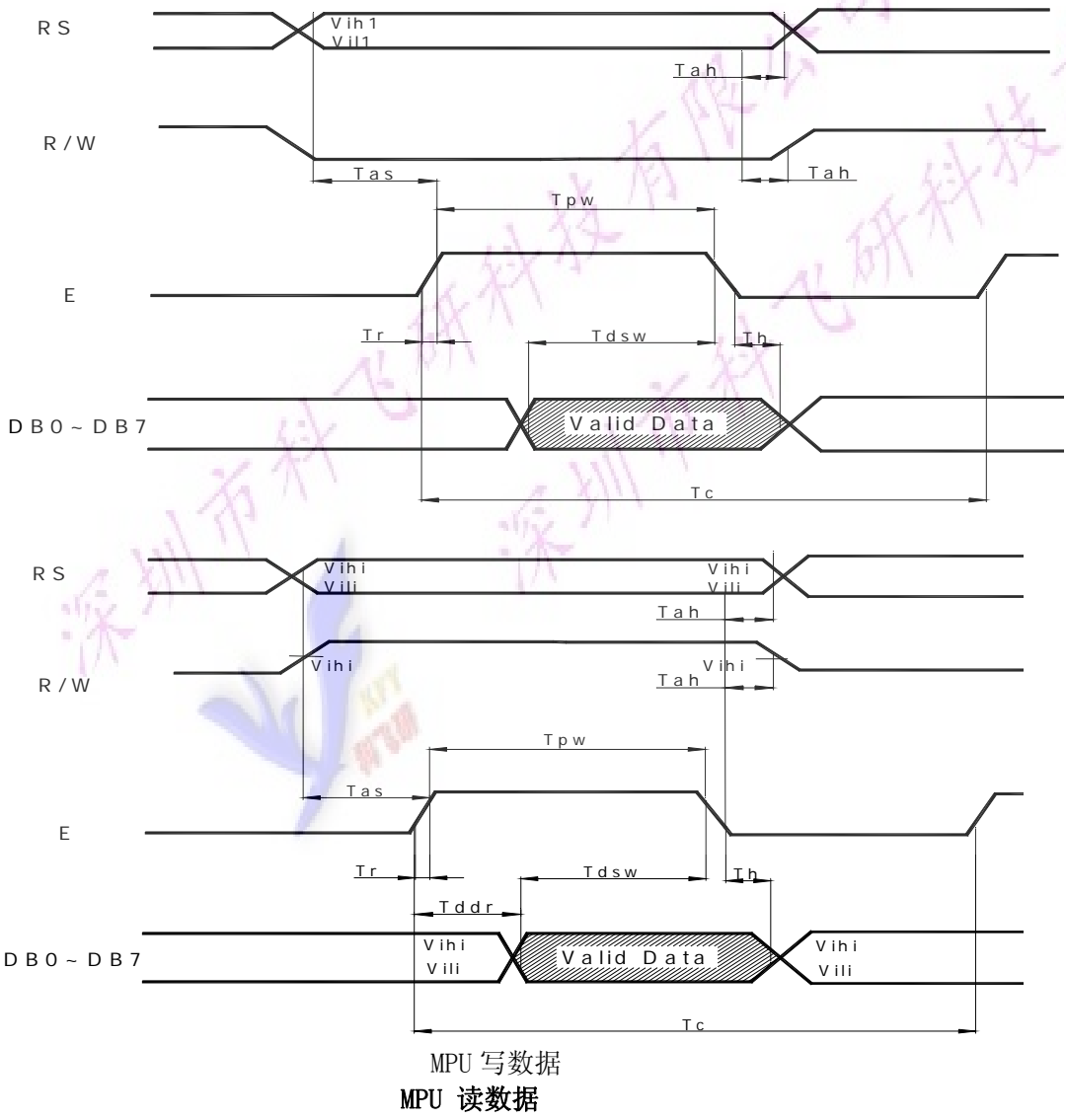
指令	指令码										功能	
	RS	R/W	D7	D6	D5	D4	D3	D2	D1	D0		
待命模式	0	0	0	0	0	0	0	0	0	1		进入待命模式, 执行其他指令都裸终止待命模式
滚动地址开关开启	0	0	0	0	0	0	0	0	1	SR		SR=1: 允许输入垂直滚动地址 SR=0: 允许输入 IRAM 和 CGRAM 地址
反白选择	0	0	0	0	0	0	0	1	R1	R0		选择 2 行中的任一行作反白显示, 并可决定反白与否。初始值 R1R0=00, 第一次设定为反白显示, 再次设定变回正常
睡眠模式	0	0	0	0	0	0	1	SL	X	X		SL=0: 进入睡眠模式 SL=1: 脱离睡眠模式
扩充功能设定	0	0	0	0	1	CL	X	RE	G	0		CL=0/1: 4/8 位数据 RE=1: 扩充指令操作 RE=0: 基本指令操作 G=1/0: 绘图开关

设定绘图 RAM 地址	0	0	1	0	0	0	AC3	AC2	AC1	AC0	设定绘图 RAM 先设定垂直(列)地址 AC6AC5...AC0 再设定水平(行)地址 AC3AC2AC1AC0 将以上 16 位地址连续写入即可
				AC6	AC5	AC4	AC3	AC2	AC1	AC0	

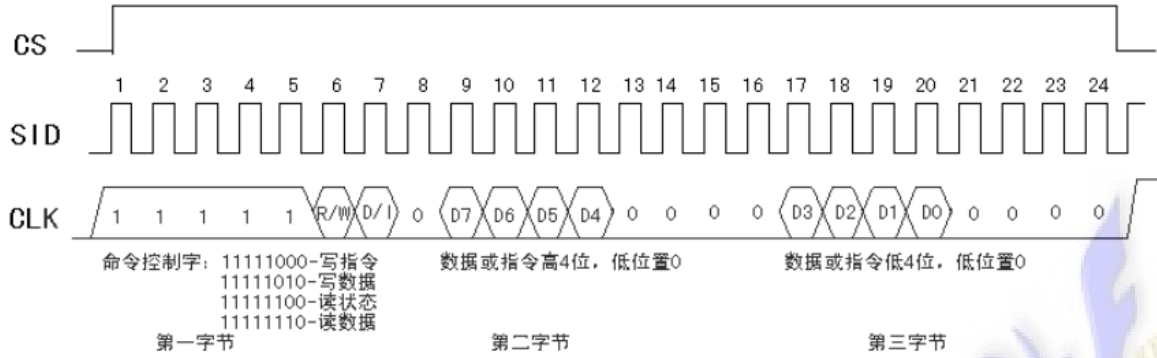
备注:当 IC1 在接受指令前,微处理器必须先确认其内部处于非忙碌状态,即读取 BF 标志时,BF 需为零,方可接受新的指令;如果在送出一个指令前并不检查 BF 标志,那么在前一个指令和这个指令中间必须延长一段较长的时间,即是等待前一个指令确实执行完成。

六. 时序图

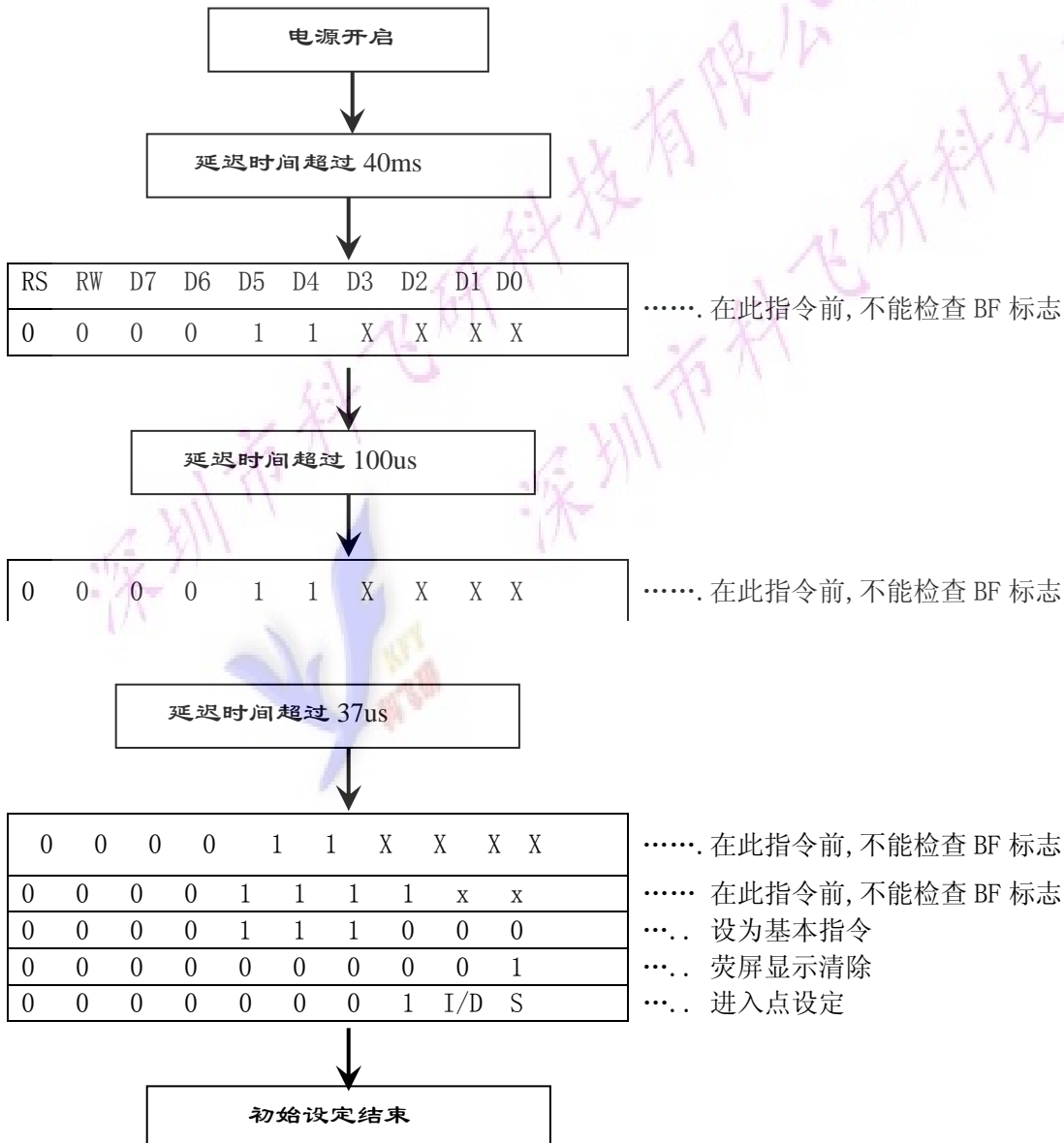
并口读写时序图:



串口读写时序:



七、软件初始化:



八. 应用举例:

12232F 与单片机 8031 的一种接口如图 5. 所示

```
;This program is for 12232F
```

```
; RS-----P3.3
; R/W-----P3.1
; E-----P3.0
```

```
; DB0~7-----P1
```

```
DI EQU P3.3
RW EQU P3.1
E EQU P3.0
```

```
ORG 0000H
AJMP START
ORG 0003H
LCALL PAUSE
```

```
START:
```

```
MOV IE, #81H ;EXT. INTO PERMIT
MOV IP, #01H ;INTO IS FIRST INT. LEVEL
MOV TCON, #00H ;TIMER/COUNTER CONTROLER INIT.
```

```
mov SP, #67h
LCALL DELAY
LCALL DELAY
LCALL SETUP
LCALL DEF_CHAR
MOV A, #80H
LCALL WRITE_COM
MOV R3, #8
```

```
TEST11:
```

```
MOV DPTR, #CGRAM1 ;CGRAM TEST
LCALL WRITE_CGRAM
DJNZ R3, TEST11
MOV A, #90H
LCALL WRITE_COM
MOV R3, #8
```

```
TEST12:
```

```
MOV DPTR, #CGRAM1
LCALL WRITE_CGRAM
DJNZ R3, TEST12
LCALL DELAY
LCALL DELAY
LCALL DELAY
LCALL DELAY
LCALL DELAY
MOV A, #80H
LCALL WRITE_COM
MOV R3, #8
```

```
TEST21:
```

```
MOV DPTR, #CGRAM2
LCALL WRITE_CGRAM
DJNZ R3, TEST21
MOV A, #90H
```

```
LCALL WRITE_COM
MOV R3, #8
TEST22:
MOV DPTR, #CGRAM2
LCALL WRITE_CGRAM
DJNZ R3, TEST22
LCALL DELAY
LCALL DELAY
LCALL DELAY
LCALL DELAY
LCALL DELAY
LCALL DELAY
MOV A, #80H
LCALL WRITE_COM
MOV R3, #8
TEST31:
MOV DPTR, #CGRAM3
LCALL WRITE_CGRAM
DJNZ R3, TEST31
MOV A, #90H
LCALL WRITE_COM
MOV R3, #8
TEST32:
MOV DPTR, #CGRAM3
LCALL WRITE_CGRAM
DJNZ R3, TEST32
LCALL DELAY
LCALL DELAY
LCALL DELAY
LCALL DELAY
LCALL DELAY
MOV A, #80H
LCALL WRITE_COM
MOV R3, #8
TEST41:
MOV DPTR, #CGRAM4
LCALL WRITE_CGRAM
DJNZ R3, TEST41
MOV A, #90H
LCALL WRITE_COM
MOV R3, #8
TEST42:
MOV DPTR, #CGRAM4
LCALL WRITE_CGRAM
DJNZ R3, TEST42
LCALL DELAY
LCALL DELAY
LCALL DELAY
LCALL DELAY
LCALL DELAY

MOV A#80H ;WORD TEST
LCALL WRITE_COM
MOV DPTR, #CHINESE
LCALL WRITE_HZ
MOV A, #90H
```

```

LCALL WRITE_COM
MOV DPTR,#TABLE1
LCALL WRITE_ASCII
LCALL DELAY
LCALL DELAY
LCALL DELAY
LCALL DELAY
LCALL DELAY
LCALL DELAY
MOV A#80H
LCALL WRITE_COM
MOV DPTR,#table1
LCALL WRITE_ascii
MOV A,#90H
LCALL WRITE_COM
MOV DPTR,#chinese
LCALL WRITE_hz
LCALL DELAY
LCALL DELAY
LCALL DELAY
LCALL DELAY
LCALL DELAY
AAA:  LJMP START

```

SETUP:

```

LCALL DELAY
LCALL DELAY
LCALL DELAY
MOV A,#01H ;CLEAR DISPLAY
LCALL WRITE_COM
MOV A,#00110000B ;FUNCTION SETTING
LCALL WRITE_COM
MOV A,#00000010B ;DDRAM SET TO '00H'
LCALL WRITE_COM
MOV A,#00000100B ;
LCALL WRITE_COM
MOV A,#00001100B ;DISPLAY ON
LCALL WRITE_COM
MOV A,#00000001B ;CLEARING SCREEN
LCALL WRITE_COM
MOV A,#10000000B ;SET DDRAM ADDRESS
LCALL WRITE_COM
RET

```

```

WRITE_COM: ;WRIT///cv
;WRITE COMMANDS TO ST7920
LCALL DELAY1 ;INSTEAD OF CHECKING BF STATE
CLR RS
CLR RS
CLR RW
CLR RW
MOV P1,A
MOV P1,A
SETB E
SETB E
NOP

```

```

NOP
CLR E
CLR E
;LCALL DELAY1
RET
WRITE_DAT:          ;WRITE DISPLAY DATAS TO ST79220
    LCALL DELAY1
    SETB RS
    SETB RS
    CLR RW
    CLR RW
    MOV P1, A
    MOV P1, A
    SETB E
    SETB E
    NOP
    NOP
    CLR E
    CLR E
    RET

DELAY1:
    MOV R7, #010H
D11:    MOV R6, #010H
        DJNZ R6, $
        DJNZ R7, D11
        RET

DELAY:
    MOV R1, #00H
D2:    MOV R2, #00H
        DJNZ R2, $
        DJNZ R1, D2
        RET

DEF_CHAR:          ;WRITE TO CGRAM
    MOV A, #01000000B ;SET CGRAM ADDRESS
    LCALL WRITE_COM
    MOV R3, #8
DEF1:
    MOV A, #000H
    LCALL WRITE_DAT
    LCALL WRITE_DAT
    MOV A, #0FFH
    LCALL WRITE_DAT
    LCALL WRITE_DAT
    DJNZ R3, DEF1
    MOV R3, #8
DEF2:
    MOV A, #0AAH
    LCALL WRITE_DAT
    LCALL WRITE_DAT
    MOV A, #0AAH
    LCALL WRITE_DAT
    LCALL WRITE_DAT
```

```
DJNZ R3, DEF2
MOV R3, #8
DEF3:
MOV A, #055H
LCALL WRITE_DAT
LCALL WRITE_DAT
MOV A, #0AAH
LCALL WRITE_DAT
LCALL WRITE_DAT
DJNZ R3, DEF3
mov R3, #8
DEF4:
MOV A, #OFFH
LCALL WRITE_DAT
LCALL WRITE_DAT
LCALL WRITE_DAT
LCALL WRITE_DAT
DJNZ R3, DEF4
RET
WRITE_ASCII:
MOV R4, #16
DDDD: CLR A
MOVC A, @A+DPTR
LCALL WRITE_DAT
INC DPTR
DJNZ R4, DDDD
RET
WRITE_HZ: ;WRITE 8 CHINESE TO LCD
MOV R4, #8
DD: CLR A
MOVC A, @A+DPTR
INC DPTR
LCALL WRITE_DAT
CLR A
MOVC A, @A+DPTR
INC DPTR
LCALL WRITE_DAT
DJNZ R4, DD
RET
WRITE_CGRAM: ;CGRAM TESTING
CLR A
MOVC A, @A+DPTR
LCALL WRITE_DAT
INC DPTR
CLR A
MOVC A, @A+DPTR
LCALL WRITE_DAT
RET
PAUSE: SETB P3.2 ;PAUSE KEY PROCESS
SETB P3.2
LCALL DELAY1
MOV C, P3.2
MOV C, P3.2
JNC PAUSE ;CHECK KEY WAS PRESSED
```

```

PAUSE1: MOV C, P3.2
        MOV C, P3.2
        LCALL DELAY1
        JC PAUSE1      ;CHECK KEY OPEN AFTER PRESSED
PAUSE2: SETB P3.2
        SETB P3.2
        LCALL DELAY1
        MOV C, P3.2
        MOV C, P3.2
        JNC PAUSE2    ;CHECK KEY WAS PRESSED AGAIN
        RETI

```

```

TABLE1:
; “这里是 16*8 点阵的字符代码”
CGRAM1: DB 000H, 000H      ;这里是自造字符地址表
CGRAM2: DB 000H, 002H
CGRAM3: DB 000H, 004H
CGRAM4: DB 000H, 006H
CHINESE:
; “这里是 16*16 点阵的汉字代码表”
END

```

以下为串口写指令和数据的子程序:

```

WRITE_COM:
        LCALL DELAY1      ;INSTEAD OF CHECKING BF STATE
        SETB CS
        PUSH ACC
        MOV R0, #8
        MOV A, #11111000B
COMM1:
        CLR C
        RLC A
        MOV SID, C
        CLR CLK
        SETB CLK
        DJNZ R0, COMM1
        POP ACC
        MOV R5, A
        ANL A, #0F0H
        MOV R0, #8
COMM2: CLR C
        RLC A
        MOV SID, C
        CLR CLK
        SETB CLK
        DJNZ R0, COMM2
        MOV A, R5
        SWAP A
        ANL A, #0F0H
        MOV R0, #8
COMM3: CLR C
        RLC A
        MOV SID, C
        CLR CLK
        SETB CLK

```

DJNZ R0, COMM3

CLR CS

RET

WRITE_DAT:

LCALL DELAY1

SETB CS

PUSH ACC

MOV R0, #8

MOV A, #11111010B

DATA1: CLR C

RLC A

MOV SID, C

CLR CLK

SETB CLK

DJNZ R0, DATA1

POP ACC

MOV R5, A

ANL A, #0F0H

MOV R0, #8

DATA2: CLR C

RLC A

MOV SID, C

CLR CLK

SETB CLK

DJNZ R0, DATA2

MOV A, R5

SWAP A

ANL A, #0F0H

MOV R0, #8

DATA3: CLR C

RLC A

MOV SID, C

CLR CLK

SETB CLK

DJNZ R0, DATA3

CLR CS

RET