

## PSS30 系列双色显示高精度压力开关

### 产品特点

- 产品功能、接口及安装兼容性
- 可兼容替换市场同类竞品
- 完善的 OEM 方案及配套服务
- 支持特殊需求定制
- 高精度、高可靠性
- 持设定值拷贝
- 三步完成设定，操作便捷

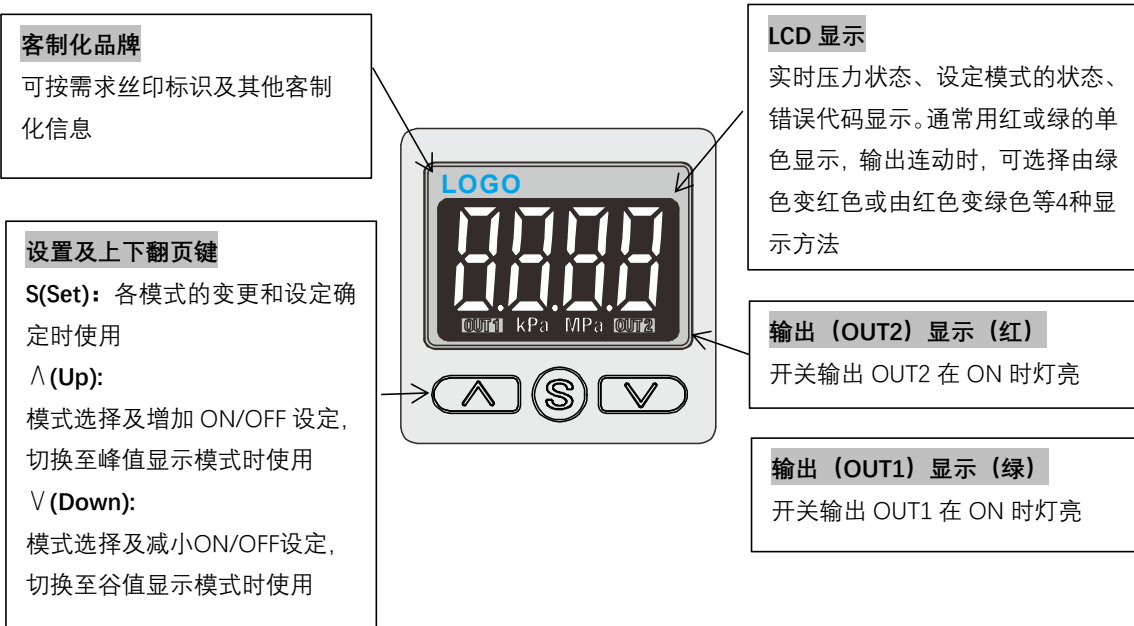


### 产品概述

PSS30 系列双色显示高精度压力开关具有广泛的应用领域，在工装及生产设备等气动应用领域大量使用，是气动系统中实现压力监测及压力控制的必要元件

PSS30 系列双色显示高精度压力开关具有完善的兼容性，能够全面兼容并替换市场同类竞品，以更优的成本和良好的性能满足气动系统压力控制及监测需求

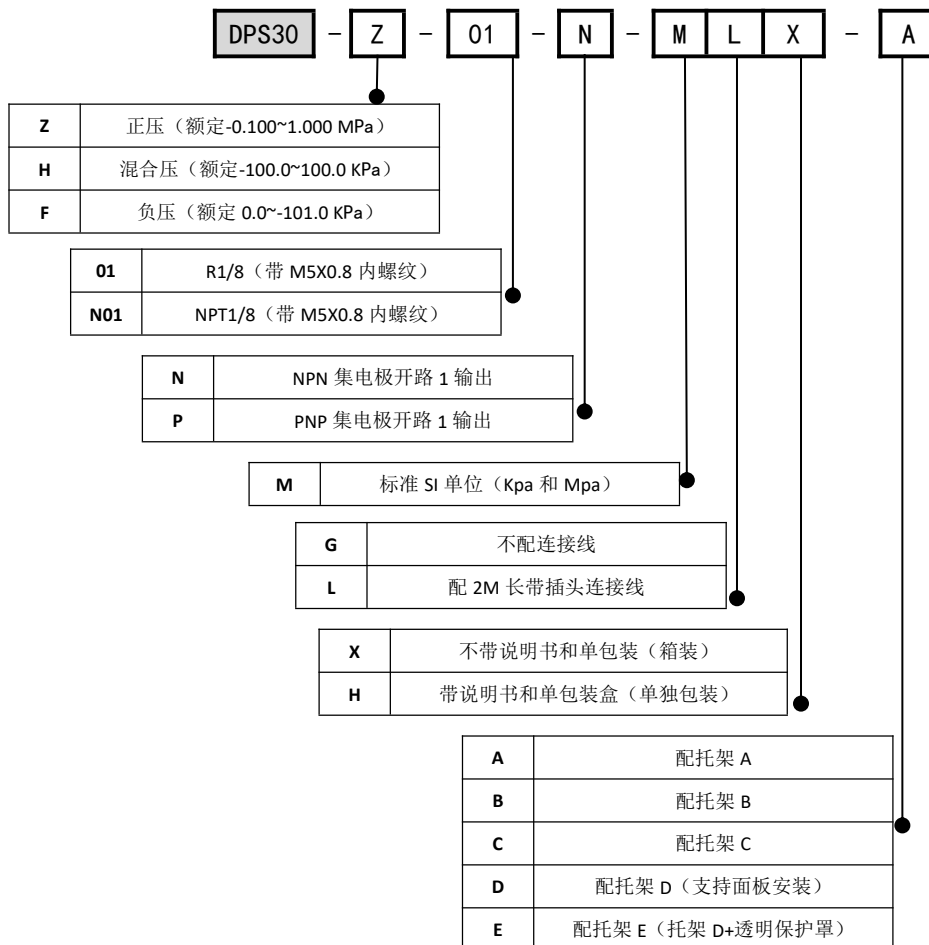
### 界面说明



## 产品功能

拷贝功能	把主侧传感器的设定值拷贝到从侧传感器上
自动预置功能	由实际的运转状态自动计算出概略的设定值、并设定的功能
显示值微调功能	显示值的微小差别可一致化
峰值显示功能	可保持测定中的最高压力显示值
谷值显示功能	可保持测定中的最低压力显示值
键锁定功能(可选择密码输入)	为防止操作开关的误操作可将键操作锁定
置“0”功能	大气开放状态时，将压力显示调整为零
防止振荡功能	调整响应时间，可防止压力急剧变动引起的误动作
单位切换功能	可切换显示单位
节电模式	可减少消耗功率
显示分辨率切换功能	显示分辨率从通常 1000 分辨率切换至 100 分辨率。可抑制显示的闪烁
kPa<=>MPa 切换功能	可进行 kPa<=>MPa 的切换

## 产品型号

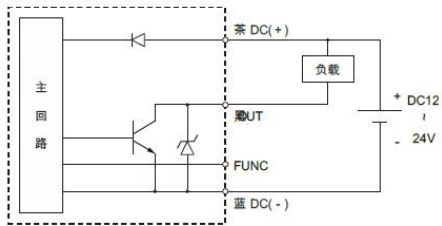


## 产品规格

型号	PSS30-F	PSS30-H	PSS30-Z
额定压力范围	0.0 ~ -101.0 kPa	-100.0 ~ 100.0 kPa	-0.100 ~ 1.000 MPa
设定压力范围	10.0 ~ -105.0 kPa	-105.0 ~ 105.0 kPa	-0.105 ~ 1.050 MPa
耐压实验压力	500 kPa	500 kPa	1.5Mpa
设定最小单位	0.1 kPa	0.1 kPa	0.001Mpa
适合流体	空气, 非腐蚀性气体, 非可燃气		
电源电压	DC12 ~ 24V±10%, 波动 (P-P) 10%以下 (带逆接保护)		
消耗电流	40mA 以下		
开关输出	NPN 或 PNP 集电极开路 1 输出		
最大施加电压	28V (NPN 输出时)		
最大负载电流	80mA		
残留电压	1V 以下 (负载电流 80mA 时)		
响应时间	2.5ms 以下 (防止震荡功能时: 20,100,500,1000,2000ms 中选择)		
短路保护	具有短路保护功能		
重复精度	±0.2%F.S. ±1digit		
迟滞	迟滞模式	从 0 起可变 1)	
	上下限比较模式		
显示方式	4 位 7 段 LCD2 色显示 (红/绿)		
显示精度	±0.2%F.S. ±1digit (周围温度 25 ±3°C时)		
动作指示灯	开关 ON 时灯亮, OUT1: 绿, OUT2:红		
环境	保护等级	IP40	
	使用温度范围	工作: 0 ~ 55°C, 保存: -10 ~ 55°C (非冷凝及非结冰)	
	使用湿度范围	工作, 保存: 35 ~ 85% (非冷凝)	
	耐电压	AC1000V1 分钟 (充电处与壳体间)	
	绝缘电阻	50MΩ 以上 (DC500V 兆欧表, 充电处与壳体间)	
	耐震动	10 ~ 150Hz 全振幅 1.5mm 或 20 m/s <sup>2</sup>	
	耐冲击	(取小者) 在 XYZ 各方向 2 小时 (不带电)	
温度特性	±0.2%F.S. (温度 25°C为基准)		
导线	耐油乙烯橡胶绝缘电缆 3 芯 Φ3.5, 2m 4 芯 导体截面积 0.15mm <sup>2</sup> (AWG26), 绝缘体外径 1.0mm		

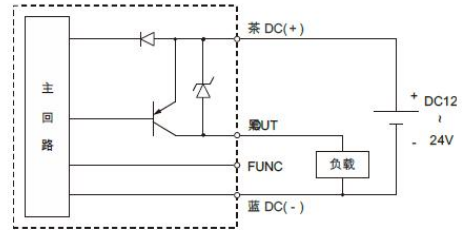
施加压力在设定值附近变动的场合, 迟滞若不设定在变动范围以上就会发生震荡

## 产品规格



Max.28V, 80mA  
(残留电压 1V 以下)

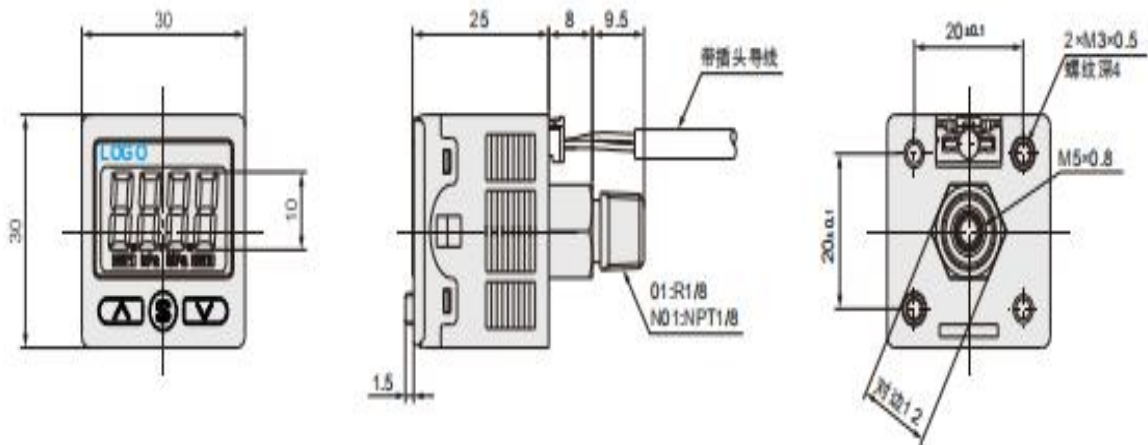
(1) NPN (1 输出)



Max.28V, 80mA  
(残留电压 1V 以下)

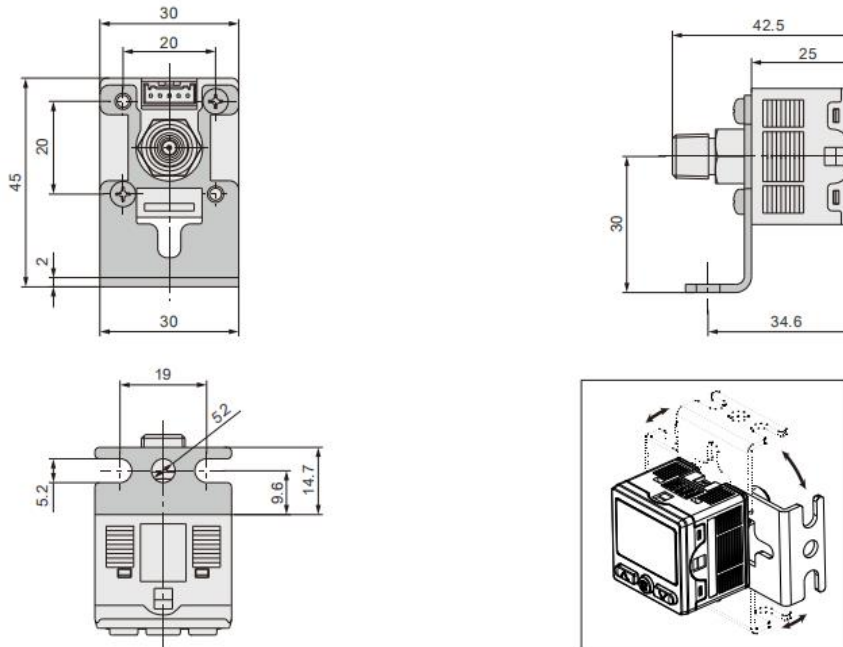
(2) PNP (1 输出)

## 产品外形尺寸



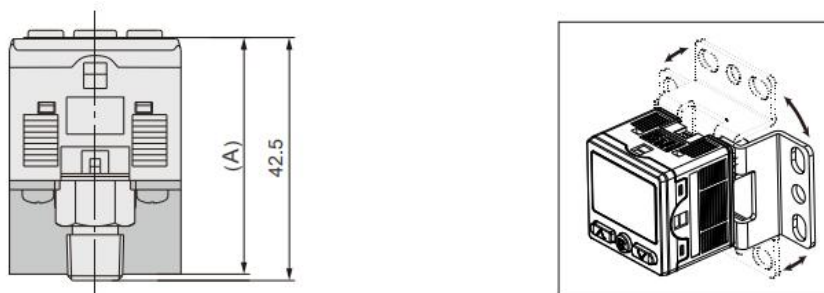
## 托架安装方案

### (1) A 型托架安装方案 (可选配套 A 型支架)



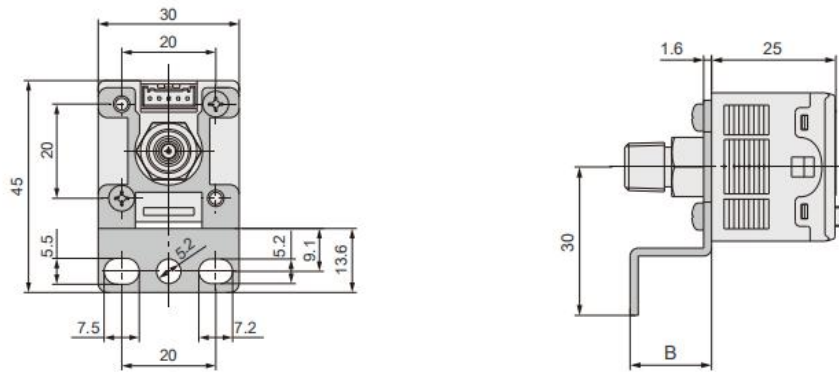
托架方向可根据实际需求调整

### (2) B 型托架安装方案 (可选配套 B 型支架 (A=41.4mm, B=16.4mm))



托架方向可根据实际需求调整

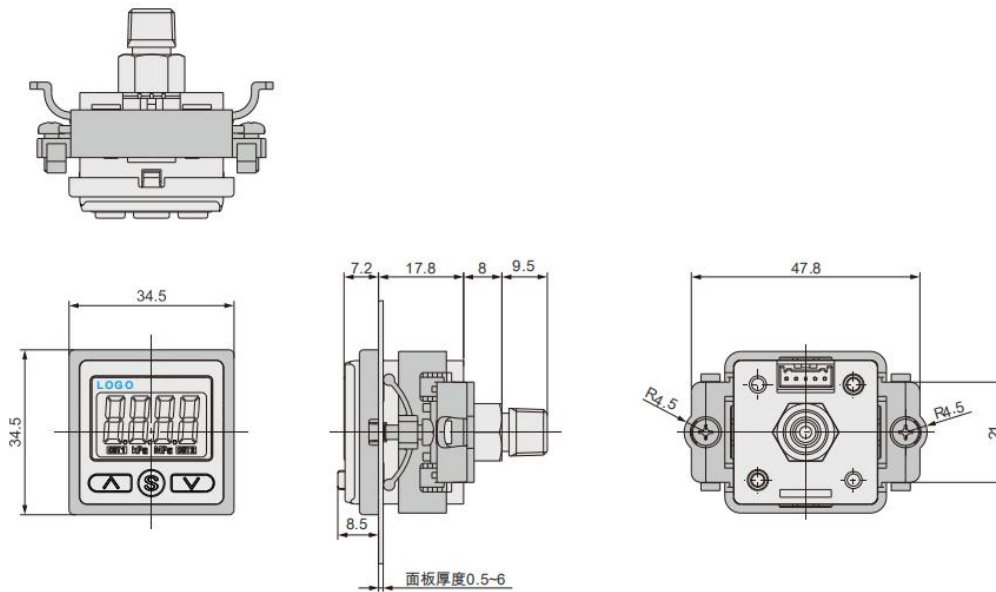
## (3) C 型托架安装方案 (可选配套 C 型支架 (A=53mm, B=28mm) )



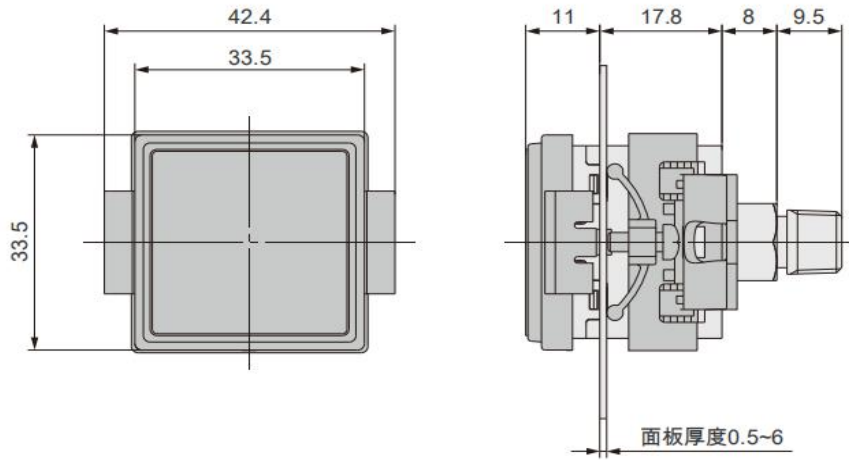
托架方向可根据实际需求调整

## 面板安装方案

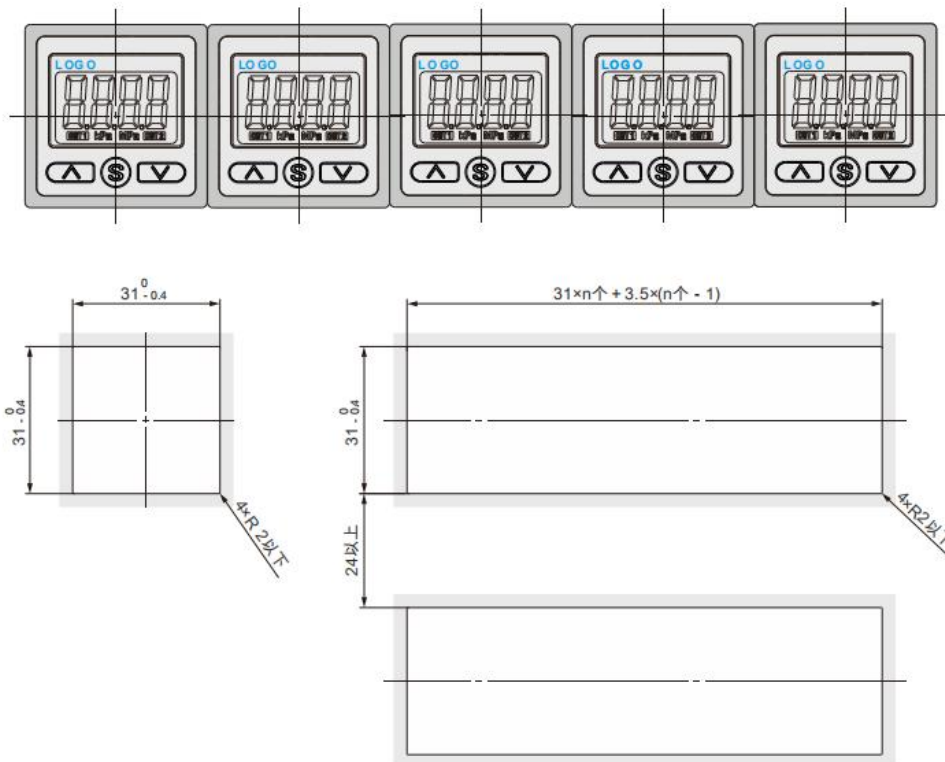
### (1) 面板安装方案 (可选配套 D 型面板支架)



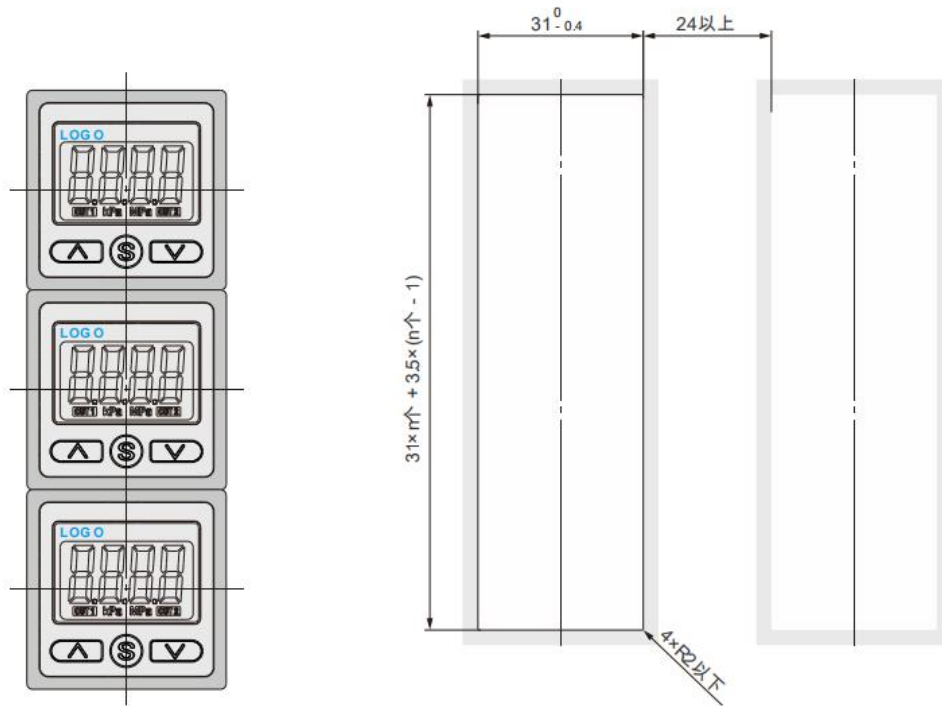
(2) 面板安装+透明保护罩方案 (可选配套 E 型附件 (支架+透明保护罩))



(3) 面板横向并排安装方案 (附面板开口尺寸)



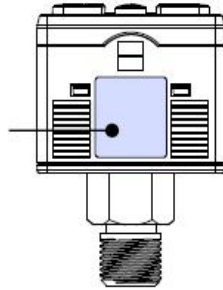
## (4) 面板纵向并排安装方案（附面板开口尺寸）



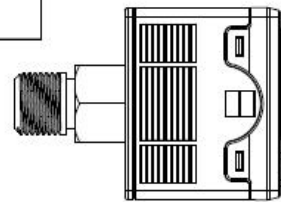
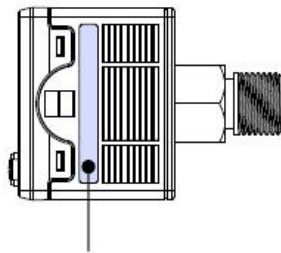


## 可定制化方案（丝印及模印区域说明）

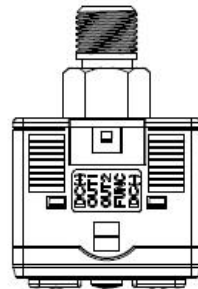
(1) 模印符号区域 1, 可刻印符号标识 (标准型为空白)



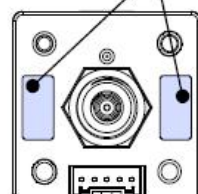
(2) 丝印区域, 可丝印客制品牌等印刷信息 (标准型为空白)



(3) 模印符号区域 2, 可刻印品牌标识等 (标准型为空白)



(4) 模印符号区域 3, 可刻印产品产地等。客制化内容 (标准型为空白)



深圳市慧传科技有限公司

地址: 深圳市宝安 72 区宝石路 4-2 四楼

邮箱: ben@hycosensor.com

深圳: 13751045330

上海: 18616835451

# Smartsensor