

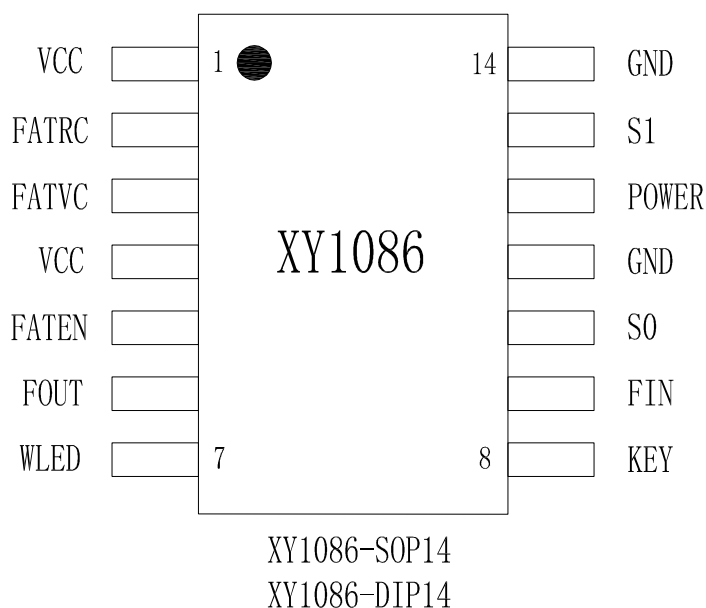
■ 概述

XY1086是XY1085的升级版, 是一种新型的自动扫频美容喷雾仪, 加湿器IC, 雾化器专用IC, 内置FAT(Frequency Autokinetic Tracker 频率自动跟踪器) 自动扫描雾化片频率, 外围元件少, 调试简单, 大大缩短开发周期, 为客户提供一个快速, 高效, 稳定的自动扫频方案.

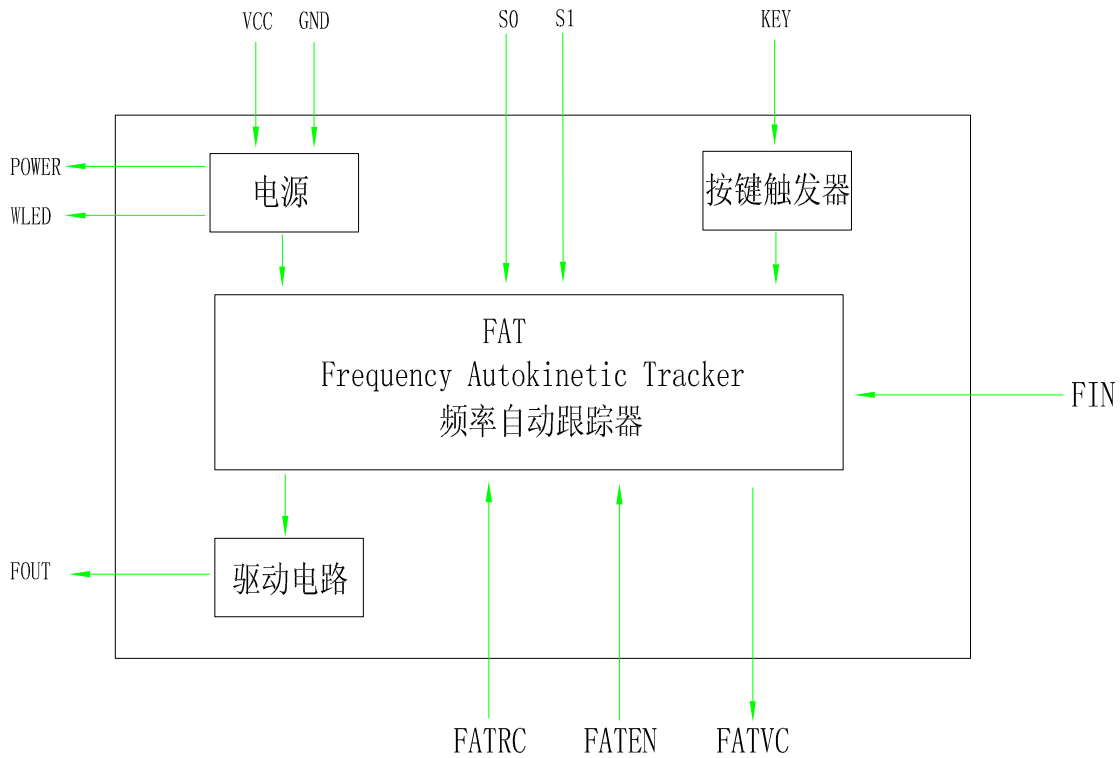
■ 特点

- 内置FAT自动扫描雾化片频率
- 100K-200K雾化片均可用
- 外围元件少, 调试简单
- 工作30秒自动关机
- 较宽的工作电压 : 2.1-5.5V

■ 管脚排列图



内部框架图



极限参数

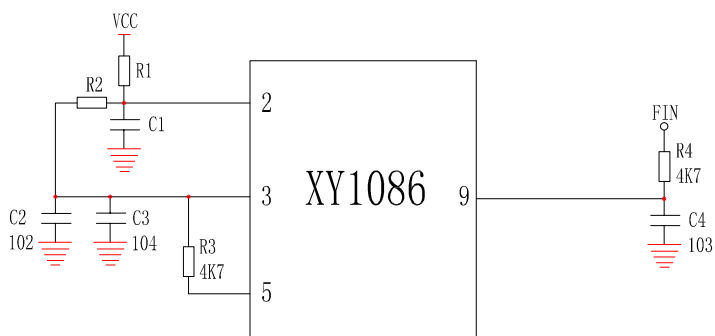
- 电源电压VCC ----- -0.3V~5.5V
- 输入/输出电压Vin, Vout ----- GND-0.2V~VCC+0.2V
- 工作温度Topr ----- -20℃~80℃
- 储存温度Tstor ----- -30℃~120℃

■ 电气特性

$T_{amb}=25^{\circ}\text{C}$, $F_{in}=110\text{K}$, $F_{out}=110\text{K}$, $V_{CC}=5\text{V}$ (除非特别说明)

参数	符号	最小值	典型值	最大值	单位	备注
工作电压	VCC	2.5	5.0	5.5	V	
工作电流	I _{dd}	--	--	2	mA	无负载
输出驱动电流	I _{drv-po}	--	10	--	mA	
Fin输入引脚	Fin	--	--	2M	HZ	
Fout输出引脚	Fout	--	--	2M	HZ	

■ FAT参数说明

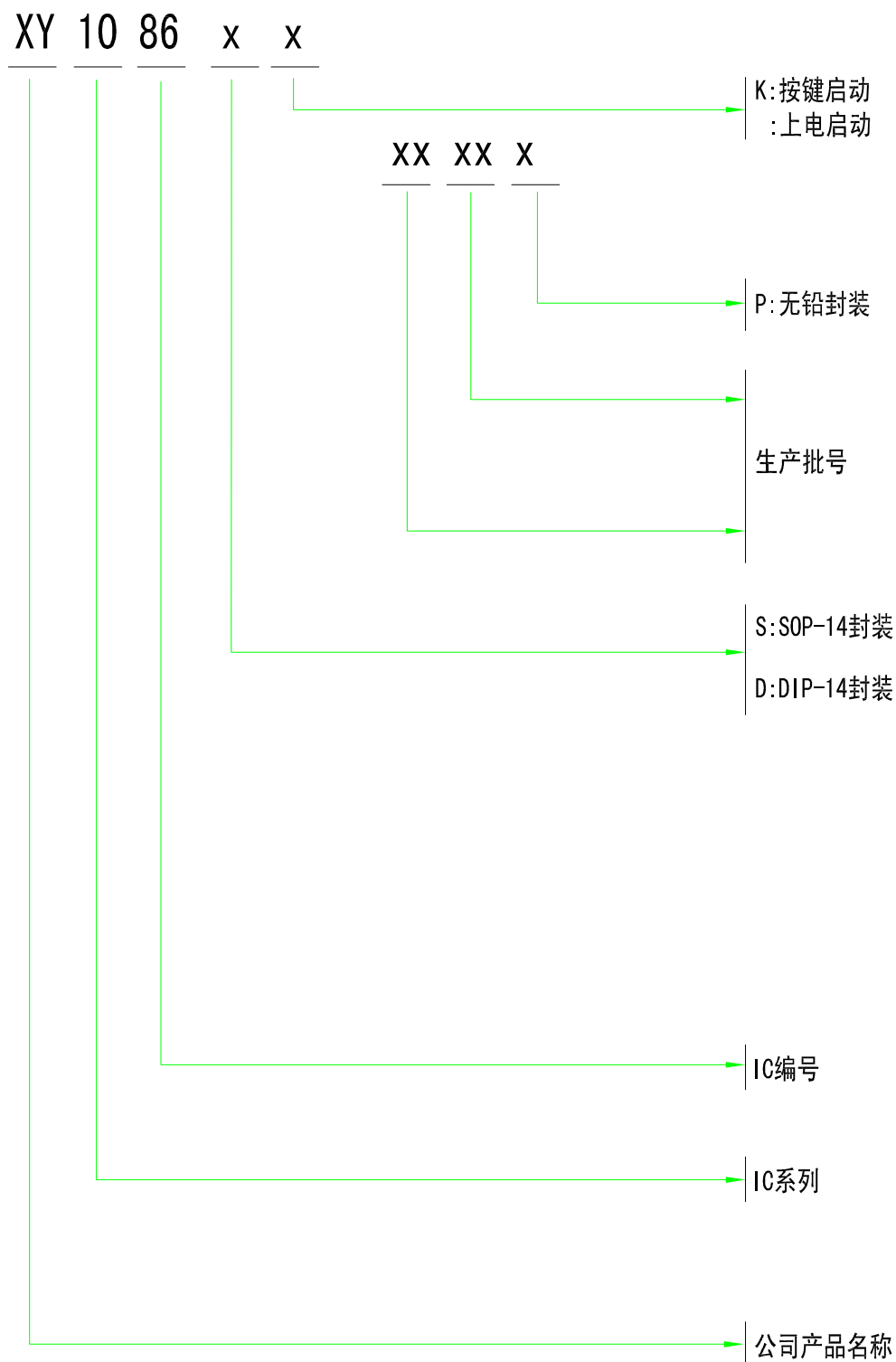


- C2, C3为FAT VCC的退藕电容, 在设计电路时是必需的.
- R3, R4的取值最好在3.9K-5.1K之间.
- 频率的计算: $f \approx R1+R2/8 \pi R1R2C1$, ($R2 \approx 10.5R1$ $C1 > 150P$).
- 为避免受温度影响, 考虑是否使用精密电阻电容.

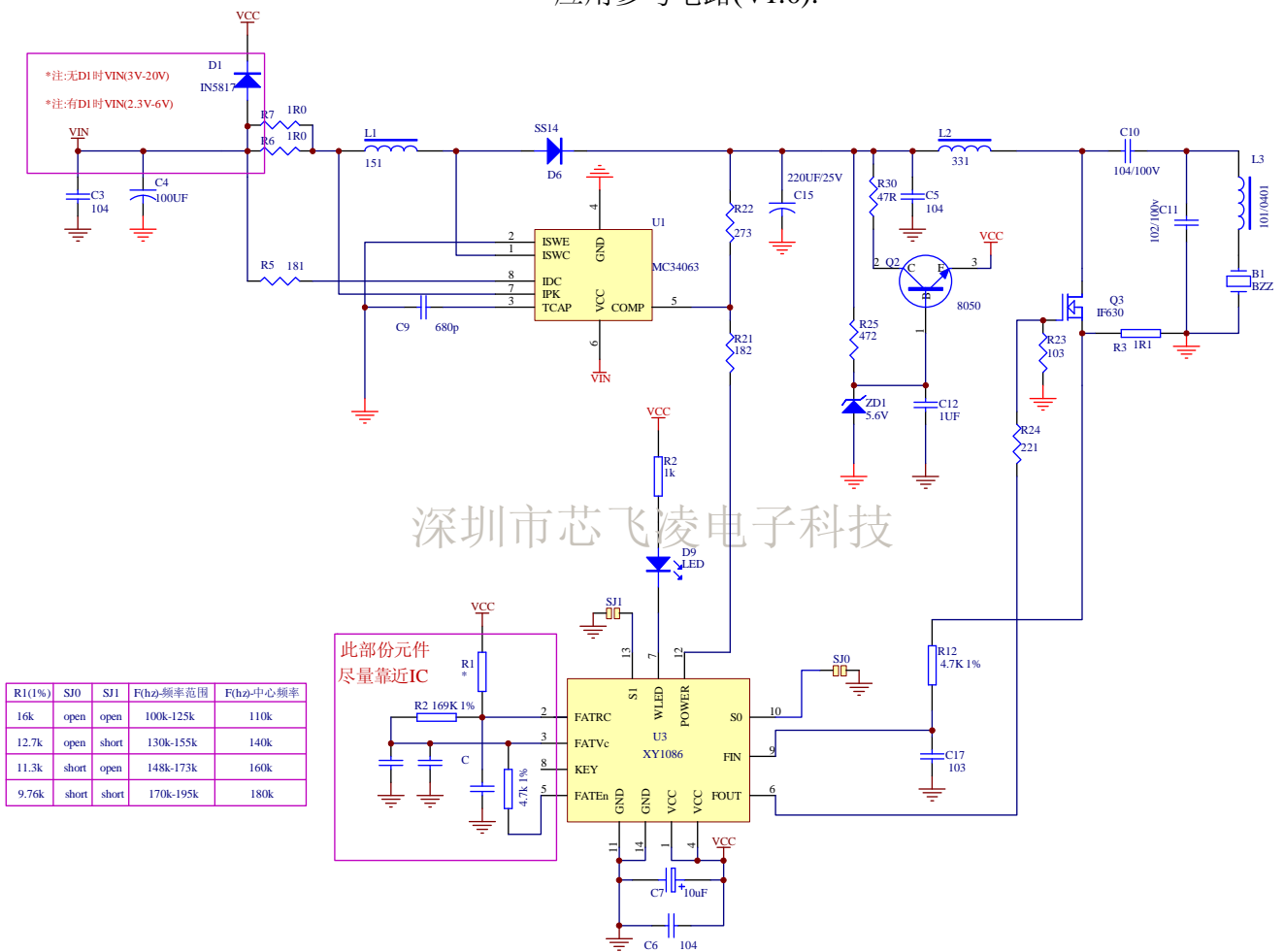
■ 各管脚功能说明

符号名称	管脚号	功能描述
VCC	1, 4	电源+
FATRC	2	FAT RC网络引脚
FATVC	3	FAT电源退藕电容脚
FATEN	5	FAT使能脚
FOUT	6	频率输出脚
WLED	7	工作LED输出引脚
KEY	8	外接控制脚
FATIN	9	FAT频率输入
S0	10	与S1组合选择中心频率, 见应用电路
GND	11, 14	电源-
POWER	12	电源控制输出脚
S1	13	与S0组合选择中心频率, 见应用电路

■ 命名规则



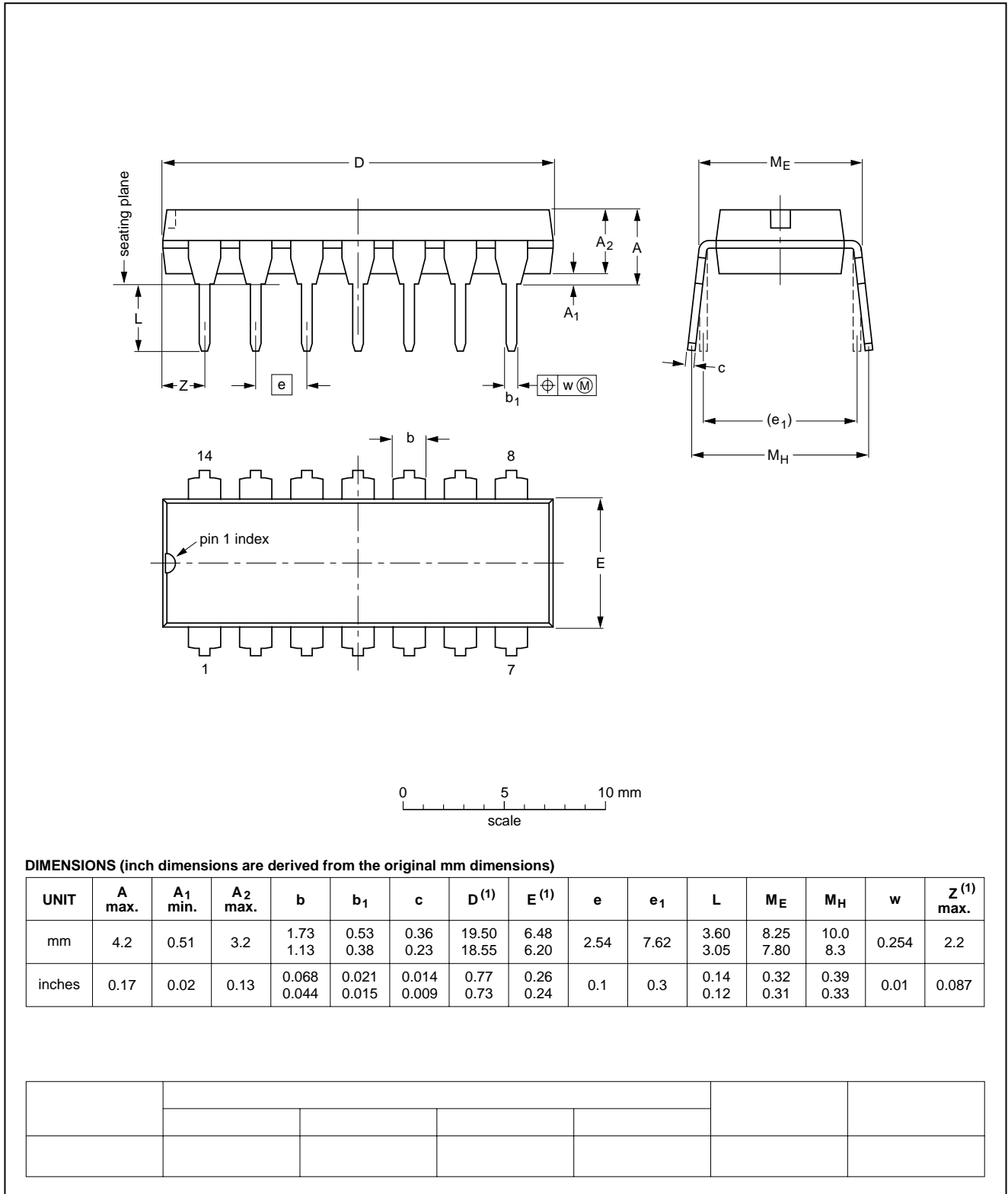
应用参考电路(V1.0):



深圳市芯飞凌电子科技

PACKAGE OUTLINES

DIP14: plastic dual in-line package; 14 leads (300 mil)



SO14: plastic small outline package; 14 leads; body width 3.9 mm

