

产品说明书

便携式移动电源方案#

MCPV1.0

Doc Ver: V1.0

2012-06

深圳市钰德昌科技有限公司

地址：深圳市南山区西丽留仙苑 13 栋 402 室

电话：0755-8637 7517

传真：0755-8637 7527

网址：www.xintechsz.com

1 概述

本方案是一款针对单节锂电池充放电的高效率电源管理方案。使用单芯片解决方案，高性能、低成本，可广泛用于各种单节锂电池便携式移动电源产品。

2 产品特点

- 采用单芯片解决方案，硬件电路设计满足充放电管理及 LED 指示灯控制功能，无需额外软件编译。
- 针对单节锂电池的便携式移动电源产品。
- PWM 输出工作状态。
- 高效率，可达 85%。
- 高安全性，对锂电池恒压设定为 4.2V，充电时当电池电压达到 4.3V 时自动启动过压保护；当电池电压低至 3.3V 时自动启动欠压保护。
- 快速充电功能，输入电压 5V，输入电流 1-2A，可根据客户需要进行调整。
- 快速放电功能，输出电压最高可达 5.5V，输出电流 1-2A，可根据客户需要进行调整。
- 自动检测负载功能，当输出电流小于设定电流的 5%时，则认为空载模式，不对负载放电。
- 低待机功耗，在不充电且无负载的情况下，待机电流小于 3uA。
- LED 指示功能，使用四颗 LED 灯对锂电池电量情况进行指示说明，且直接由主控芯片硬件设计完成，无需另外编写软件。
- 高精度控制，对输入电压的控制精度为+1%，对输出电压的控制精度为+2%。
- 高可靠性，具备锂电池过热保护功能、电池短路保护。
- 高抗 ESD 特性，外壳组装完毕后可承受接触放电 +/-4KV，空气放电 +/-8KV 的 ESD 测试。
- 模组电路简单，低成本。
- 接口简单通用，支持 USB 接口的输入及输出。
- 工作温度范围：-20 °C — +85 °C。
- 可与各型号规格的单节锂电池匹配，应用范围广泛。

3 产品规格

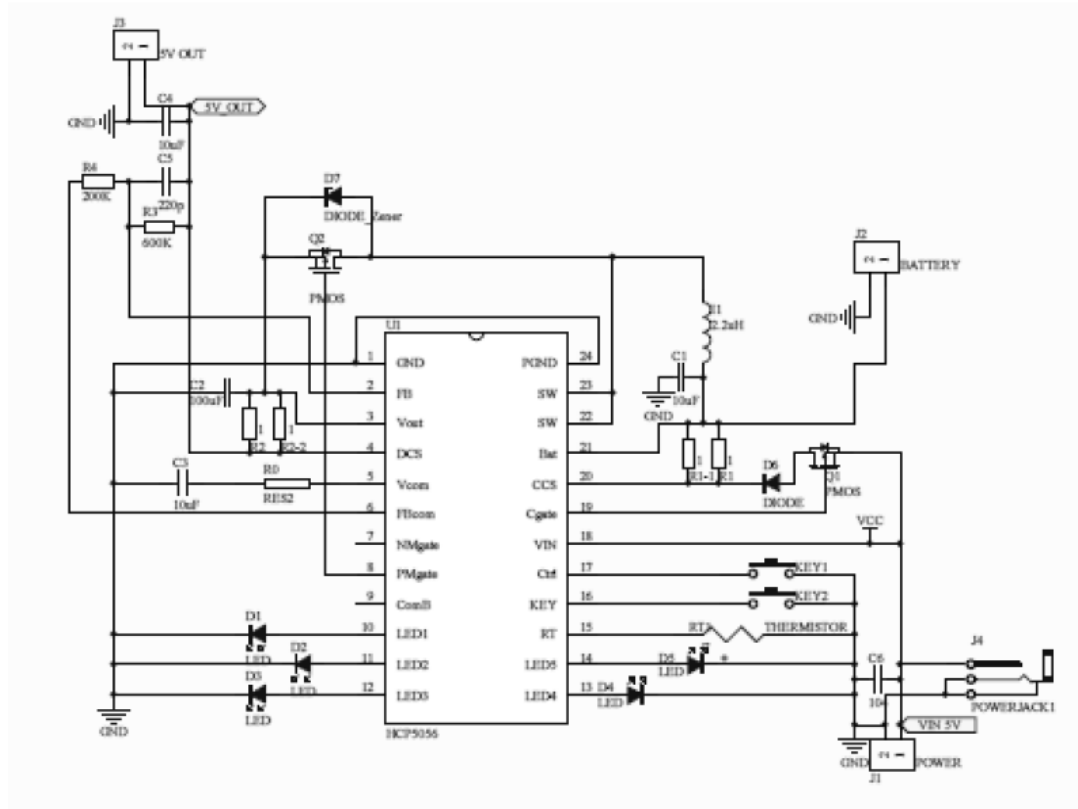
主控芯片参数			
开关频率	F	0.8M	Hz
最大输入电压	Vin	7	V
最大输出电压	Vout	-0.5 ~ Vcc+0.5	V
芯片节温（最高）	Tj	150	°C
存储温度	Tstg	-65 ~ +150	°C
封装	Package	eSOP24	
ESD	ESD (HBM)	± 2K	V

方案模块参数	
匹配电池种类	单节锂电池
输出工作状态	PWM 输出
效率	85%
输入参数	输入电压 5V，输入电流 1-2A
输出参数	输出电压 5.5V，输出电流 1-2A
待机功耗	小于 3uA
电池电量指示	LED 指示灯
输入输出接口	USB 接口
工作温度	-20 °C — +85 °C

4 LED 指示功能描述

电池电压	充电过程	放电过程	无充电和放电过程 (只维持 3 秒)
> 4.2V	LED: 1\2\3\4 长亮	LED: 1\2\3\4 从右到左 依次闪烁	LED: 1\2\3\4 长亮
3.9-4.2V	LED: 1\2\3 长亮 LED:4 闪烁	LED: 1\2\3 从右到左 依次闪烁 LED: 4 长灭	LED: 1\2\3 全亮 LED: 4 长灭
3.6-3.9V	LED: 1\2 长亮 LED: 3\4 从左到右 依次闪烁	LED: 1\2 从右到左依 次闪烁 LED: 3\4 长灭	LED: 1\2 全亮 LED: 3\4 长灭
3.3-3.6V	LED: 1 长亮 LED: 2\3\4 从左到 右依次闪烁	LED: 1 闪烁 LED: 2\3\4 长灭	LED: 1 长亮 LED: 2\3\4 长灭
<3.3V	LED: 1\2\3\4 从左 到右依次闪烁	LED: 1\2\3 全灭	LED: 1\2\3\4 全灭

5 参考原理图



6 参考 BOM

Footprint	Comment	LibRef	Designator	Description	Quantity
CAP-6.3	10uF	CAP	C1, C3, C4	Capacitor	3
CAP-8	100uF	CAP	C2	Capacitor	1
0603c	220p	CAP	C5	Capacitor	1
0603c	104	CAP	C6	Capacitor	1
LED_E	LED	LED	D1, D2, D3, D4, D5	LED	5
DO-214AA	DIODE	DIODE	D6	Diode	1
DO-214	DIODE_Zener	DIODE_Zener	D7	Zener Diode	1
MSS1048	2.2uH	Inductor	L1	Inductor	1
PIN2X1	POWER	CON2	J1	Connector	1
pin2x1	BATTERY	CON2	J2	Connector	1
PIN2X1	5V OUT	CON2	J3	Connector	1
DC-005A	POWERJACK1	POWERJACK1	J4	Connector	1
SW4-W	SW-PB	KEY1, KEY2	KEY1, KEY2	Switch	2
SOT-23	PMOS	PMOS	Q1, Q2	MOSFET	2
0603R	RES2	RES2	R0	Resistor	1
1206r	1	RES	R1, R1-1, R2, R2-2	Resistor	4
0603r	600K	RES	R3	Resistor	1
0603r	200K	RES	R4	Resistor	1
PIN2X1	THERMISTOR	THERMISTOR	RT1	Thermistor	1
SOP24	HCP5056	HCP5056	U1	IC	1
					31